



Инструкция по эксплуатации










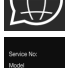

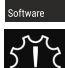


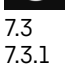



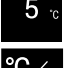









Quality, Design and Innovation



home.liebherr.com/fridge-manuals



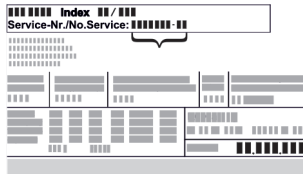
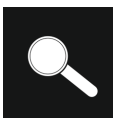


LIEBHERR

Содержание

1	Общие указания по безопасности.....	3		SabbathMode.....	17
2	Основные отличительные особенности устройства.....	4		EnergySaver	18
2.1	Комплект поставки.....	4		IceMaker / MaxIce *.....	18
2.2	Обзор устройства и оснащения.....	5		Подача воды IceMaker *.....	20
2.3	SmartDevice.....	5		TubeClean *.....	20
2.4	Область применения устройства.....	5		CleaningMode.....	20
2.5	Декларация соответствия.....	6		Яркость дисплея.....	21
2.6	Материалы SVHC согласно регламенту REACH...	6		Сигнал открытой двери.....	21
2.7	База данных EPREL.....	6		Блокировка ввода.....	22
2.8	Запчасти.....	6		Язык.....	22
3	Принцип функционирования Touch & Swipe-дисплея.....	6		Сведения об устройстве.....	22
3.1	Навигация и пояснение к символам.....	6		Программное обеспечение.....	23
3.2	Меню.....	7		Напоминание.....	23
3.3	Спящий режим.....	7		Демо-режим.....	23
4	Ввод в работу.....	7		Сброс на заводские настройки.....	24
4.1	Включение устройства (первый ввод в эксплуатацию).....	7		7.3 Сообщения.....	24
4.2	Ввод IceMaker в эксплуатацию*.....	8		7.3.1 Обзор предупреждений.....	24
5	Хранение.....	8		7.3.2 Устранение предупреждений.....	25
5.1	Указания по хранению.....	8		7.3.3 Обзор напоминаний.....	25
5.2	Холодильное отделение.....	8		7.3.4 Устранение напоминаний.....	26
5.3	EasyFresh	8		8 Оснащение.....	26
5.4	Морозильное отделение.....	9		8.1 Дверные полки.....	26
5.5	Сроки хранения.....	9		8.2 Съемные полки.....	29
6	Экономия электроэнергии.....	10		8.3 Разделяемая съемная полка.....	30
7	Управление.....	10		8.4 VarioSafe	30
7.1	Элементы управления и индикации.....	10		8.5 Место для противня.....	32
7.1.1	Индикация состояния.....	10		8.6 Выдвижные ящики.....	32
7.1.2	Символы индикации.....	10		8.7 Крышка отделения EasyFresh.....	34
7.2	Функции устройства.....	10		8.8 Стекланные пластины.....	35
7.2.1	Указания по функциям устройства.....	10		8.9 IceMaker*.....	35
	Включение и выключение устройства.....	10		8.10 VarioSpace.....	35
	Включение и выключение температурной зоны.....	11		8.11 Отделение для масла.....	36
	Беспроводная локальная сеть.....	11		8.12 Контейнер для яиц.....	36
	Температура.....	12		8.13 Держатель для бутылок.....	36
	Единица измерения температуры.....	13		8.14 Аккумулятор холода.....	36
	D-Value.....	13		8.15 Ванночка для кубиков льда с крышкой*.....	37
	SuperCool.....	13		8.16 Гибкий разделитель отделения для льда*.....	37
	PowerCool	14		9 Уход.....	38
	VarioTemp.....	14		9.1 FreshAir-Фильтр с активированным углем.....	38
	SuperFrost.....	15		9.2 Разборка/сборка выдвижных систем.....	38
	Запуск цикла разморозки.....	16		9.3 Крышка отделения EasyFresh.....	38
	PartyMode	16		9.4 Размораживание устройства.....	39
	HolidayMode.....	17		9.5 Чистка устройства.....	39
				10 Поддержка клиентов.....	40
				10.1 Технические данные.....	40
				10.2 Рабочие шумы.....	41
				10.3 Техническая неисправность.....	42
				10.4 Сервисная служба.....	43

10.5	Заводская табличка.....	43
11	Отключение.....	43
12	Утилизация.....	44
12.1	Подготовка устройства к утилизации.....	44
12.2	Экологичная утилизация устройства.....	44
13	Информация об изготовителе.....	44

Изготовитель постоянно работает над дальнейшим развитием всех типов и моделей. Поэтому мы рассчитываем на понимание в том, что мы оставляем за собой право изменять форму, оборудование и технику.

Символ	Расшифровка
	<p>Прочтите руководство</p> <p>Чтобы познакомиться со всеми полезными возможностями данного нового устройства, пожалуйста, прочитайте внимательно указания в этом руководстве.</p>
	<p>Дополнительную информацию см. в Интернете</p> <p>Цифровое руководство с дополнительной информацией на других языках можно посмотреть в Интернете, отсканировав QR-код на внешней стороне данного руководства или введя сервисный номер на странице home.liebherr.com/fridge-manuals.</p> <p>Сервисный номер указан на заводской табличке:</p>  <p><i>Fig. Примерное отображение</i></p>
	<p>Проверьте устройство</p> <p>Проверить все детали на повреждения при транспортировке. В случае замечаний обратитесь к своему дилеру или в сервисную службу.</p>
	<p>Отклонения</p> <p>Данное руководство действительно для множества моделей, поэтому для конкретной модели возможны некоторые отклонения. Разделы, относящиеся только к определенным устройствам, помечены знаком "звездочка" (*).</p>
	<p>Указания к действиям и результаты действий</p> <p>Указания к действиям обозначены знаком ▶. Результаты действий обозначены знаком ▷.</p>
	<p>Видеоролики</p> <p>Видеоролики об устройствах доступны на YouTube-канале компании Liebherr-Hausgeräte.</p>

Лицензии на ПО с открытым исходным кодом:

Устройства включает в себя программные компоненты, которые используют лицензии на ПО с открытым исходным кодом. Информацию об используемых лицензиях на ПО с открытым исходным кодом см.: home.liebherr.com/open-source-licences

Данная инструкция по эксплуатации действует для:

ICN..i	51..
SICN..i	51..
ICNbsci	51..

Указание

Если в обозначении устройства содержится N, то речь идет об устройстве с системой NoFrost.

1 Общие указания по безопасности

Тщательно храните данную инструкцию по применению, чтобы в любой момент иметь возможность к ней обратиться.

При передаче устройства вручите следующему владельцу также и инструкцию по применению.

Для надлежащего и безопасного использования устройства тщательно прочтите данную инструкцию по применению перед началом использования устройства. Всегда следуйте содержащимся в ней инструкциям, указаниям по технике безопасности и предупредительным указаниям. Они важны для надежной и безупречной установки и эксплуатации устройства.

Опасности для пользователя:

- Дети, как и лица с ограниченными физическими, сенсорными или умственными способностями, а также не имеющие достаточного опыта или знаний, могут пользоваться устройством только в том случае, если они находятся под присмотром или прошли инструктаж по безопасному использованию устройства и понимают возможные опасности. Детям запрещается играть с устройством. Детям запрещается выполнять очистку и техническое обслуживание, если они находятся без присмотра. Дети возрастом 3-8 лет могут загружать и выгружать устройство. Детей возрастом до 3 лет следует удерживать подальше от устройства, если они не находятся под постоянным присмотром.
- К розетке должен быть обеспечен легкий доступ, чтобы в случае аварии устройство можно было легко отключить от сети. Она должна находиться за областью обратной стороны устройства.
- При отключении от сети всегда беритесь за вилку. Не тяните за кабель.
- В случае неисправности извлеките вилку из розетки или выключите предохранитель.
- Не допускайте повреждения сетевого кабеля. Не используйте устройство с поврежденным сетевым кабелем.
- Ремонтные работы и вмешательства в устройство разрешается выполнять только сервисной службе или другим прошедшим соответствующее обучение специалистам.
- Устанавливайте, подключайте и утилизируйте устройство только в соответствии с указаниями руководства по эксплуатации.
- Эксплуатация устройства разрешается только во встроеном состоянии.
- Изготовитель не отвечает за повреждения, возникшие из-за неправильного подсоединения к водопроводной сети.*

Опасность пожара

- Содержащийся в устройстве хладагент (данные на заводской табличке) не опасен для окружающей среды, но является горючим материалом. Вытекающий хладагент может загореться.

Основные отличительные особенности устройства

- Не допускайте повреждения трубопроводов контура хладагента.
- Не пользуйтесь внутри устройства источником искр.
- Внутри устройства не пользуйтесь электрическими приборами (например, устройства для очистки паром, нагревательные приборы, устройства для приготовления мороженого и т.д.).
- Если хладагент вытекает: удалите с места утечки источники открытого огня или искр. Хорошо проветрите помещение. Обратитесь в сервисную службу
- Не храните в устройстве взрывоопасные вещества или аэрозольные баллончики с горючими газообразующими средствами, такими как, например, пропан, бутан, пентан и т.д. Соответствующие аэрозольные баллончики можно распознать по надпечатке со сведениями о содержимом или по значку пламени. Случайно выделившиеся газы могут воспламениться при контакте с электрическими узлами.
- Запрещается ставить вблизи устройства горящие свечи, лампы и другие предметы с открытым пламенем, чтобы не вызвать возгорание устройства.
- Алкогольные напитки и другие емкости, содержащие спирт, храните только плотно закрытыми. Случайно вылившийся спирт может воспламениться при контакте с электрическими узлами.

Опасность падения и опрокидывания:

- Не используйте основание устройства, выдвижные ящики, двери и т.п. в качестве подножки или опоры. Это особенно касается детей.

Опасность пищевого отравления:

- Не употребляйте продукты с превышенным сроком хранения.

Опасность обморожения, онемения и появления болезненных ощущений:

- Избегайте продолжительного контакта кожи с холодными поверхностями или охлажденными / замороженными продуктами, либо примите меры защиты, например, наденьте перчатки.

Опасность получения травм и повреждений:

- Горячий пар может нанести вред здоровью. Для оттаивания запрещено использовать электроприборы с нагревательными элементами или подачей пара, открытое пламя или аэрозоли для стимулирования оттаивания.
- Не удалять лет с помощью острых предметов.

Опасность защемления:

- При открытии и закрытии двери не касайтесь дверных петель. Можно защемить пальцы.

Символы на приборе:



символ может находиться на компрессоре. Он относится к маслу в компрессоре и указывает на следующую опасность: проглатывание и попадание в дыхательные пути может привести к смертельному исходу. Данное указание имеет значение только для утилизации. В обычном режиме работы опасность отсутствует.



Символ находится на компрессоре и обозначает опасность от пожароопасных веществ. Не удаляйте наклейку.



Эта или аналогичная наклейка может располагаться на обратной стороне устройства. На ней указано, что в двери и/или корпусе находятся вакуумные изоляционные панели (VIP) или перлитовые панели. Данное указание имеет значение только для утилизации. Не удаляйте наклейку.

Соблюдайте предупредительные указания и другие специальные указания других глав:

	ОПАСНОСТЬ	обозначает непосредственную опасную ситуацию, которая, если не будет устранена, приведет к смерти или тяжелым травмам.
	ПРЕДУПРЕЖДЕНИЕ	обозначает опасную ситуацию, которая, если не будет устранена, может привести к смерти или тяжелой травме.
	ОСТОРОЖНО	обозначает опасную ситуацию, которая, если не будет устранена, может привести к травмам легкой или средней тяжести.
	ВНИМАНИЕ	обозначает опасную ситуацию, которая, если не будет устранена, может привести к повреждению имущества.
	Указание	обозначает полезные указания и советы.

2 Основные отличительные особенности устройства

2.1 Комплект поставки

Проверьте все детали на повреждения при транспортировке. В случае наличия претензий обратитесь к дилеру или в сервисную службу. (см. 10.4 Сервисная служба)

Поставка состоит из следующих частей:

- Встраиваемая техника
- Оснащение (в зависимости от модели)
- Монтажный материал (в зависимости от модели)
- «Quick Start Guide»
- «Installation Guide»
- Сервисная брошюра

Основные отличительные особенности устройства

2.2 Обзор устройства и оснащения

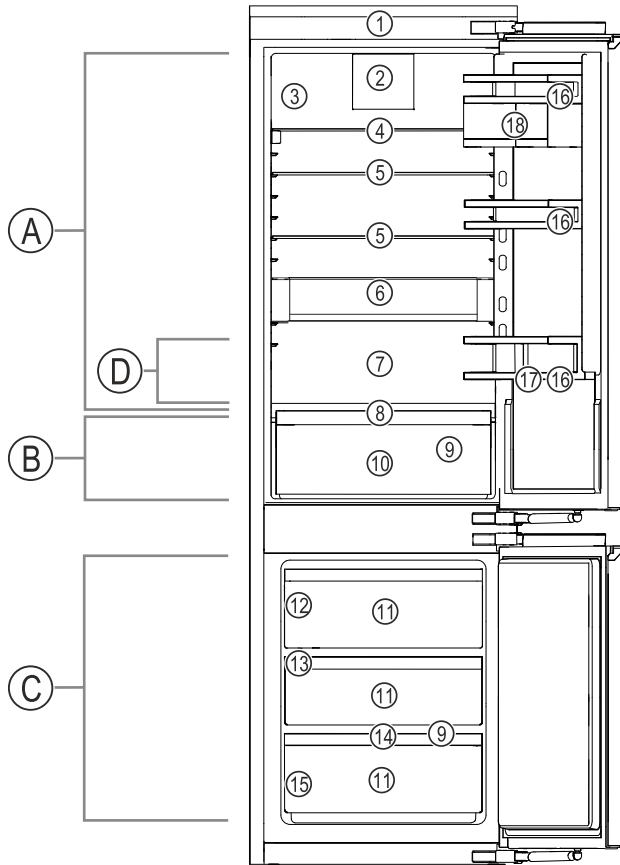


Fig. 1 Примерное изображение

Температурные зоны

- (A) Холодильное отделение
(B) EasyFresh
(C) Морозильное отделение
(D) Самая холодная зона

Оснащение

- | | |
|--|-----------------------------------|
| (1) Элементы управления | (10) EasyFresh-Safe |
| (2) Вентилятор с фильтром из активированного угля FreshAir | (11) Выдвижной ящик для заморозки |
| (3) Сухая задняя стенка | (12) IceMaker* |
| (4) Разделяемая съемная полка | (13) VarioSpace |
| (5) Съемная полка | (14) Поднос для замораживания* |
| (6) VarioSafe | (15) Заводская табличка |
| (7) Место для противня | (16) Дверные полки |
| (8) Крышка EasyFresh-Safe | (17) Держатель для бутылок |
| (9) Отверстие для стока | (18) VarioBox |

Указание

► Полки для хранения, выдвижные ящики или корзины в состоянии поставки расположены для оптимального энергосбережения. Однако изменение расположения вставных элементов, например, полок в холодильной камере, в рамках предусмотренных вариантов не влияет на потребление электроэнергии.

2.3 SmartDevice

SmartDevice – это решение по подключению к сети вашей комбинации из холодильного и морозильного отделения.

Если ваше устройство поддерживает SmartDevice или подготовлено для этого, то можно быстро и просто подключить его к вашей беспроводной локальной сети. С помощью приложения SmartDevice можно обслуживать

ваше устройство с мобильного оконечного устройства. Приложение SmartDevice предоставляет в распоряжение дополнительные функции и возможности настройки.

Устройство, поддерживающее SmartDevice:

Ваше устройство поддерживает SmartDevice. Чтобы иметь возможность подключить ваше устройство по беспроводной локальной сети, необходимо скачать приложение SmartDevice.



Дополнительные сведения SmartDevice:

smartdevice.liebherr.com

Скачивание приложения SmartDevice:



После установки и конфигурирования приложения SmartDevice можно с помощью приложения SmartDevice и функции устройства WLAN (см. Беспроводная локальная сеть) интегрировать устройство в вашу сеть WLAN.

Указание

В следующих странах функция SmartDevice недоступна: Россия, Беларусь, Казахстан.

2.4 Область применения устройства

Применение по назначению

Данное устройство предназначено исключительно для охлаждения пищевых продуктов в домашних условиях или условиях, близких к домашним. Сюда относится, например, следующее использование:

- на кухнях частных лиц, в столовых,
- в частных пансионатах, отелях, мотелях и других местах проживания,
- при обеспечении готовым питанием и аналогичных услугах оптовой торговли.

Все другие виды применения являются недопустимыми.

Предсказуемое ненадлежащее использование

Следующее использование запрещается в явном виде:

- Хранение и охлаждение медикаментов, плазмы крови, лабораторных препаратов или аналогичных веществ и продуктов, лежащих в основе директивы по медицинской продукции 2007/47/EG
- Использование во взрывоопасных зонах.

Неправильное использование устройства может привести к повреждению хранящихся изделий или к их порче.

Климатические классы

Устройство предназначено для эксплуатации в ограниченном диапазоне температуры окружающей среды в зависимости от климатического класса. Климатический класс, соответствующий данному устройству, указан на заводской табличке.

Указание

► Для обеспечения безупречной работы соблюдать заданную температуру окружающей среды.

Принцип функционирования Touch & Swipe-дисплея

Климатический класс	для температуры окружающего воздуха
SN	от 10 °C до 32 °C
N	от 16 °C до 32 °C
ST	от 16 °C до 38 °C
T	от 16 °C до 43 °C
SN-ST	от 10 °C до 38 °C
SN-T	от 10 °C до 43 °C

2.5 Декларация соответствия

Контур хладагента проверен на герметичность. Устройство в установленном состоянии отвечает применимым требованиям по технике безопасности и соответствующим директивам.

Для рынка ЕС: Устройство соответствует требованиям директивы 2014/53/EU.

Для рынка GB: Устройство соответствует требованиям Radio Equipment Regulations 2017 SI 2017 No. 1206.

Полный текст декларации соответствия ЕС доступен по следующему интернет-адресу: www.Liebherr.com

2.6 Материалы SVHC согласно регламенту REACH

По приведенной ниже ссылке можно проверить, содержит ли ваше устройство материалы SVHC согласно регламенту REACH: home.liebherr.com/de/deu/de/liebherr-erleben/nachhaltigkeit/umwelt/scip/scip.html

2.7 База данных EPREL

С 1 марта 2021 года информацию о маркировке класса энергопотребления и требованиях по экологическому проектированию электропотребляющей продукции можно найти в Европейской базе данных для продукции, подлежащей энергетической маркировке (EPREL). Эту базу данных можно открыть по ссылке <https://eprel.ec.europa.eu/>. Здесь нужно ввести идентификатор модели. Данные об идентификаторе модели см. на заводской табличке.

2.8 Запчасти

Период для заказа запасных частей для функциональных и пригодных для хранения компонентов оснащения составляет 15 лет.

3 Принцип функционирования Touch & Swipe-дисплея

Управление вашим устройством осуществляется через Touch & Swipe-дисплей. При помощи Touch & Swipe-дисплея (далее именуемого «дисплей») производится выбор функций устройства посредством нажатия на кнопки или смахивания. Если в течение 10 секунд на дисплее не выполняется никаких действий, индикация либо возвращается в меню более высокого уровня, либо напрямую к индикации статуса.

3.1 Навигация и пояснение к символам

На изображениях используются различные символы для навигации по дисплею. Таблица ниже описывает данные символы.

Символ	Описание
	Краткое касание дисплея: Активация / деактивация функции. Подтверждение выбора. Открытие подменю.
	Касание дисплея в течение указанного времени (например, 3 секунды): Активация / деактивация функции или значения.
	Смахивание по экрану вправо или влево: Навигация по меню.
	Краткое касание символа «Назад»: Переход на один уровень меню назад.
	Касание символа «Назад» в течение 3 секунд: Возврат к индикации статуса.
	Стрелка с часами: Следующая индикация на дисплее появляется по истечении более чем 10 секунд.
	Стрелка с указанием времени: Следующая индикация на дисплее появляется по истечении указанного времени.
	Символ «Открыть меню настроек»: Перейти к меню настроек и открыть его. Если требуется: Навигация по меню настроек до нужной функции. (см. 3.2.1 Открыть меню настроек)
	Открыть символ «Расширенное меню»: Перейти к расширенному меню и открыть его. Если требуется: Навигация по расширенному меню до нужной функции. (см. 3.2.2 Открытие расширенного меню)
Отсутствие каких-либо действий в течение 10 секунд	Если в течение 10 секунд на дисплее не выполняется никаких действий, индикация либо возвращается в меню более высокого уровня, либо напрямую к индикации статуса.

Символ	Описание
Открыть дверь и снова ее закрыть.	Если вы откроете дверь и сразу же снова ее закроете, то индикация напрямую вернется к индикации статуса.

Примечание: Рисунки на дисплее представлены с английскими понятиями.

3.2 Меню

Функции устройства разделены по различным меню:

Меню	Описание
Главное меню	При включении устройства вы автоматически окажетесь в главном меню. Отсюда можно выполнить навигацию к наиболее важным функциям устройства, в меню настроек и в расширенное меню.
 Меню настроек	Меню настроек содержит другие функции для настройки вашего устройства.
Расширенное меню	Расширенное меню содержит специальные функции для настройки вашего устройства. Доступ к расширенному меню защищен числовым кодом 151 .

3.2.1 Открыть меню настроек

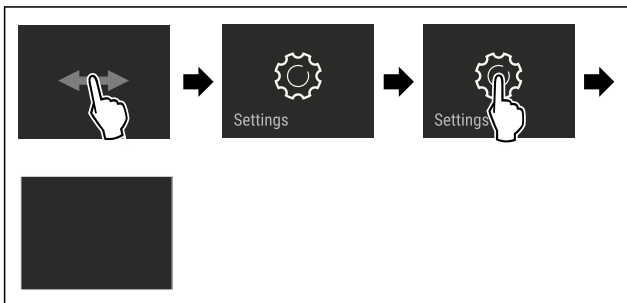


Fig. 2 Примерное изображение

- ▶ Выполните действия, как показано на рисунке.
- ▶ Меню настроек открыто.
- ▶ Если требуется: Выполните навигацию до нужной функции.

3.2.2 Открытие расширенного меню



Fig. 3

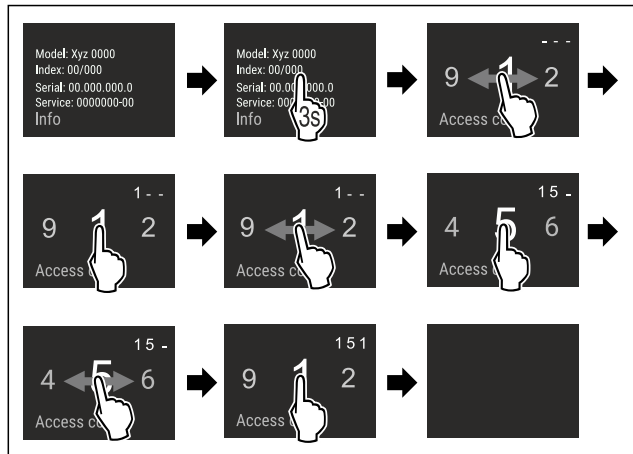


Fig. 4 Примерное изображение, доступ при помощи числового кода **151**

- ▶ Выполните действия, как показано на рисунке.
- ▶ Расширенное меню открыто.
- ▶ Если требуется: Выполните навигацию до нужной функции.

3.3 Спящий режим

Если вы не касаетесь дисплея в течение 1 минуты, то он переходит в спящий режим. В спящем режиме яркость индикации приглушена.

3.3.1 Завершить спящий режим

- ▶ Кратко коснитесь дисплея пальцем.
- ▶ Спящий режим завершен.

4 Ввод в работу

4.1 Включение устройства (первый ввод в эксплуатацию)

Убедитесь, что выполнены следующие исходные условия:

- Устройство встроено и подсоединено согласно инструкции по монтажу.
- Все клейкие ленты, клейкие и защитные пленки, а также транспортные крепления в и на устройстве удалены.
- Все рекламные вкладки удалены из выдвижных ящиков.
- Принцип функционирования Touch & Swipe-дисплея известен. (см. 3 Принцип функционирования Touch & Swipe-дисплея)

Включите устройство через Touch & Swipe-дисплей:

- ▶ Если дисплей находится в спящем режиме: кратко коснитесь дисплея.
- ▶ Выполните действия, как показано на рисунке.

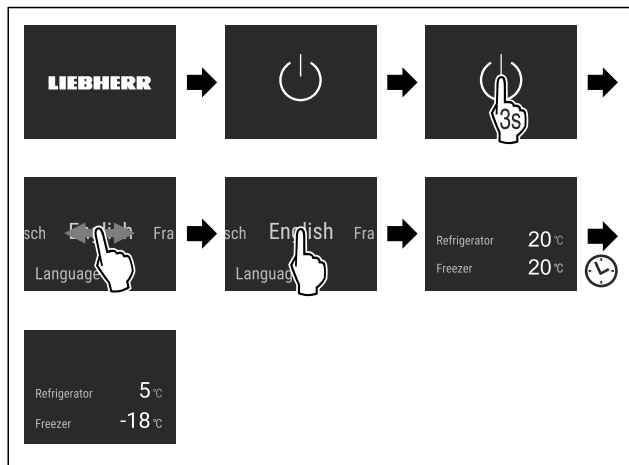


Fig. 5 Примерное изображение

- ▶ Появляется индикация статуса.
- ▶ Устройство охлаждает до заданной на заводе-изготовителе целевой температуры.
- ▶ Устройство запускается в демо-режиме (появляется индикация статуса с DEMO): Когда устройство запускается в демо-режиме, можно деактивировать демо-режим в течение следующих 5 минут. (см. Демо-режим)

Дополнительная информация:

- Введите IceMaker в эксплуатацию. (см. 4.2 Ввод IceMaker в эксплуатацию*) *
- Введите SmartDevice в эксплуатацию. (см. 2.3 SmartDevice) и (см. Беспроводная локальная сеть)

Указание

Рекомендации производителя:

- ▶ Закладывание пищевых продуктов: Подождите ок. 6 часов, пока не будет достигнута заданная температура.
- ▶ **Замораживаемые продукты** закладывайте при температуре -18 °C или ниже.
- ▶ Учитывайте указания по хранению. (см. 5.1 Указания по хранению)

Указание

Принадлежности можно получить в магазине Liebherr-Hausgeräte по ссылке home.liebherr.com/shop/de/deu/zubehor.html.

4.2 Ввод IceMaker в эксплуатацию*

Если ваше устройство оснащено IceMaker, необходимо **перед первым использованием** очистить IceMaker.

Убедитесь, что выполнены следующие исходные условия:

- Подключение воды выполнено. См. Installation Guide или руководство по монтажу.*
- Устройство полностью встроено и подключено.
- ▶ Очистите IceMaker. (см. 9.5.5 Очистка IceMaker*) *

5 Хранение

5.1 Указания по хранению



ПРЕДУПРЕЖДЕНИЕ

Опасность пожара из-за электрических приборов! Если использовать электрические приборы в области хранения продуктов в этом устройстве, они могут стать причиной пожара.

- ▶ В области хранения продуктов запрещается использовать электрические приборы, на которые отсутствует прямая рекомендация изготовителя.

Указание

При недостаточной вентиляции потребление электроэнергии повышается, и производительность охлаждения снижается.

- ▶ Вентиляционная щель всегда должна оставаться свободной.

Учитывайте следующие предписания по хранению:

- Воздушный зазор на вентиляторе должен оставаться свободным.
- В морозильном отделении: Хорошо упаковывайте пищевые продукты.
- Пищевые продукты, которые легко распространяют или впитывают запах и вкус, упаковывайте в закрытые емкости или укрывайте.
- Сырое мясо или сырую рыбу упаковывайте в чистые, закрытые емкости. Таким образом вы предотвратите касание мясом или рыбой других пищевых продуктов или стекание на них.
- Жидкости храните в закрытых емкостях.
- Храните пищевые продукты на расстоянии, чтобы воздух мог хорошо циркулировать.
- Храните пищевые продукты в соответствии с данными на упаковке.
- Всегда учитывайте минимальный срок годности, указанный на упаковке.

Указание

Несоблюдение этих норм может привести к порче пищевых продуктов.

5.2 Холодильное отделение

Благодаря циркуляции воздуха в устройстве устанавливаются различные температурные зоны. Различные температурные зоны можно найти в обзоре устройства и оснащения. (см. 2.2 Обзор устройства и оснащения)

5.2.1 Сортировка пищевых продуктов

- ▶ Верхняя зона и дверь: Храните масло, сыр, консервы и тюбики.
- ▶ Самая холодная температурная зона: Храните скоропортящиеся продукты, например, готовые блюда, мясные и колбасные изделия.
- ▶ Самая нижняя полка: Храните сырое мясо или сырую рыбу.

5.3 EasyFresh

EasyFresh предназначен для не упакованных пищевых продуктов, например фруктов и овощей.

Влажность воздуха в отделении зависит от влажности заложенных для охлаждения продуктов и от частоты открывания. Вы можете регулировать влажность воздуха. (см. 8.7 Крышка отделения EasyFresh)

5.3.1 Сортировка пищевых продуктов

- ▶ Храните не запечатанные фрукты и овощи.
Если влажность воздуха слишком высокая:
- ▶ Отрегулируйте влажность воздуха.

5.4 Морозильное отделение

Здесь поддерживается сухой морозный климат для хранения при -18 °С. Морозный климат подходит для хранения свежезамороженных и просто замороженных продуктов в течение нескольких месяцев, для приготовления кубиков льда или замораживания свежих пищевых продуктов.

5.4.1 Замораживание продуктов

Объем замораживания

Можно в течение 24 часов заморозить столько свежих пищевых продуктов, сколько указано на заводской табличке (см. 10.5 Заводская табличка) у значка «Производительность по замораживанию ... кг/24 ч».

Для того, чтобы продукты быстро полностью промерзли, не кладите в упаковку больше следующего количества:

- фрукты и овощи до 1 кг
- мясо до 2,5 кг

Замораживание пищевых продуктов при помощи SuperFrost

В зависимости от объема замораживания вы можете перед замораживанием активировать SuperFrost, чтобы установить более низкие температуры замораживания. (см. SuperFrost)

- ▶ Активируйте SuperFrost, если замораживаемый объем превышает прибл. 2 кг.

Момент времени, в который производится активация SuperFrost зависит от объема замораживания:

Объем замораживания	Момент времени для активации SuperFrost
Малый объем замораживания	Активируйте SuperFrost примерно за 6 часов до замораживания. Когда устройство автоматически деактивирует SuperFrost, можно переложить пищевые продукты.
Максимальный объем замораживания	Активируйте SuperFrost примерно за 24 часов до замораживания. Когда устройство автоматически деактивирует SuperFrost, можно переложить пищевые продукты.

Сортировка пищевых продуктов



ОСТОРОЖНО

Опасность травмирования осколками стекла!

Бутылки и банки с напитками при заморозке могут взорваться. Это в частности относится к газированным напиткам.

- ▶ Замораживайте бутылки и банки с напитками только при активации функции BottleTimer в приложении SmartDevice.

Объем замораживания	Сортировка пищевых продуктов
Малый объем замораживания	Распределяйте пищевые продукты в упаковке по всем выдвижным ящикам. По возможности распределяйте пищевые продукты сзади в выдвижном ящике поближе к задней стенке.
Максимальный объем замораживания	Распределяйте пищевые продукты в упаковке по всем выдвижным ящикам. По возможности распределяйте пищевые продукты сзади в выдвижном ящике поближе к задней стенке.

5.4.2 Размораживание пищевых продуктов



ПРЕДУПРЕЖДЕНИЕ

Опасность пищевого отравления!

- ▶ Размороженные продукты не замораживайте снова.
- ▶ Размороженные продукты подлежат немедленной переработке.

Пищевые продукты можно размораживать различными способами:

- в холодильном отделении
- в микроволновой печи
- в духовке/в аэрогриле
- при комнатной температуре
- ▶ Вынимайте только такое количество пищевых продуктов, которое требуется.

5.4.3 Поднос для замораживания*

С помощью подноса можно замораживать ягоды, травы, овощи и другие мелкие продукты так, чтобы они не смерзались. Замороженные продукты практически сохраняют свою форму, в дальнейшем легче делить их на порции.

Кроме того, на подносе для замораживания могут быть размещены аккумуляторы холода так, что они будут занимать мало места.

- ▶ Распределять пищевые продукты не запечатанными на подносе для замораживания с расстоянием между ними.

5.5 Сроки хранения

Указанные сроки хранения являются ориентировочными.

Для продуктов с указанием минимального срока хранения всегда действует указанная на упаковке дата.

5.5.1 Холодильное отделение

Это распространяется на минимальный срок пригодности, указанный на упаковке.

5.5.2 Морозильное отделение

Ориентировочными значениями для сроков хранения различных продуктов могут быть

Пищевой лед	при -18 °С	от 2 до 6 месяцев
Колбаса, ветчина	при -18 °С	от 2 до 3 месяцев
Хлеб, выпечка	при -18 °С	от 2 до 6 месяцев
Дичь, свинина	при -18 °С	от 6 до 9 месяцев

Ориентировочными значениями для сроков хранения различных продуктов могут быть		
Рыба, жирная	при -18 °C	от 2 до 6 месяцев
Рыба, постная	при -18 °C	от 6 до 8 месяцев
Сыр	при -18 °C	от 2 до 6 месяцев
Птица, говядина	при -18 °C	от 6 до 12 месяцев
Фрукты, овощи	при -18 °C	от 6 до 12 месяцев

6 Экономия электроэнергии

- Всегда следите за хорошим притоком и оттоком воздуха. Не закрывайте вентиляционные отверстия / решетки.
- Вентиляционный воздушный зазор должен всегда оставаться открытым.
- Избегайте монтажа устройства в зоне прямых солнечных лучей, рядом с системой отопления и т.п.
- Если смонтировать устройство непосредственно рядом с духовым шкафом, это может незначительно увеличить потребление электроэнергии. Это зависит от продолжительности и интенсивности использования духового шкафа.
- Потребление электроэнергии зависит от условий в месте установки, например, от температуры окружающей среды (см. 2.4 Область применения устройства). При более высокой температуре окружающей среды потребление электроэнергии может вырасти.
- Открывайте устройство на предельно короткое время.
- Чем ниже заданная температура, тем больше потребление электроэнергии.
- Сортируйте продукты при размещении: home.liebherr.com/food.
- Храните все продукты хорошо запакрованными и закрытыми. Это поможет избежать образования инея.
- Вынимайте продукты на как можно менее продолжительный срок, чтобы они не сильно нагрелись.
- Закладка тёплых блюд: сначала дайте им остыть до комнатной температуры.
- Продукты глубокой заморозки для оттаивания оставьте в холодильной камере.
- Во время длительного отпуска используйте HolidayMode (см. HolidayMode).

7 Управление

7.1 Элементы управления и индикации

7.1.1 Индикация состояния

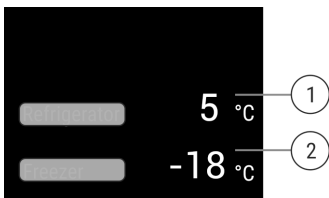


Fig. 6 На индикации статуса отображается фактическая температура.

(1) Индикация температуры холодильного отделения

(2) Индикация температуры морозильного отделения

Индикация состояния показывает фактическую температуру и является исходной индикацией. Начиная с нее осуществляется навигация к функциям и настройкам.

7.1.2 Символы индикации

Символы индикации дают представление о текущем состоянии устройства.

Символ	Состояние устройства
	Режим готовности к работе (Standby) Устройство или температурная зона выключены.
	Мигающее число Устройство работает. Температура мигает, пока не будет достигнуто настроенное значение.
	Мигающий символ Устройство работает. Предпринимается настройка.

7.2 Функции устройства

7.2.1 Указания по функциям устройства

Функции устройства были настроены на заводе-изготовителе так, чтобы ваше устройство было полностью работоспособно.

Прежде чем изменять, активировать или деактивировать функции устройства убедитесь, что выполнены следующие исходные условия:

- Вы прочли и поняли описание принципа функционирования дисплея. (см. 3 Принцип функционирования Touch & Swipe-дисплея)
- Вы ознакомились с элементами управления и индикации вашего устройства.



Включение и выключение устройства

При помощи данной функции происходит выключение и включение всего устройства.

Выключение устройства

После отключения устройства все выполненные ранее настройки сохраняются.

Убедитесь, что выполнены следующие исходные условия:

- Выполнены операционные инструкции (см. 11 Отключение).



Fig. 7

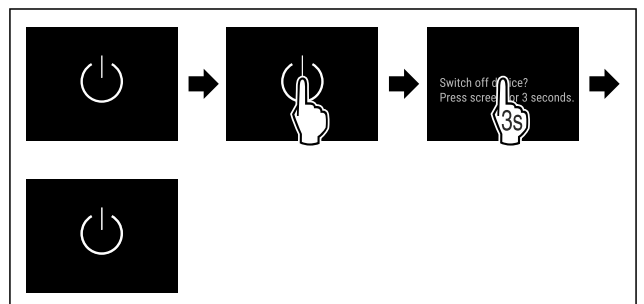


Fig. 8

- ▶ Выполните действия, как показано на рисунке.
- ▶ Устройство выключено.
- ▶ На дисплее появится символ режима ожидания.
- ▶ Дисплей гаснет.

Включение устройства

Если дисплей находится в спящем режиме:

- ▶ Кратко коснитесь дисплея.

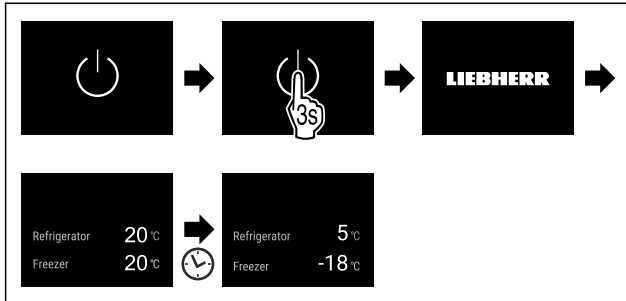


Fig. 9 Примерное изображение

- ▶ Выполните действия, как показано на рисунке. Если устройство запускается в демо-режиме:
- ▶ Деактивация демо-режима. (см. Деактивация демо-режима)
- ▶ Устройство включено.
- ▶ Выполненные ранее настройки восстановлены.
- ▶ Устройство охлаждает до установленной целевой температуры.

Включение и выключение температурной зоны

Существует возможность выключать температурные зоны отдельно друг от друга.

Выключение холодильного отделения

Убедитесь, что выполнены следующие исходные условия:

- Холодильное отделение опорожнено.

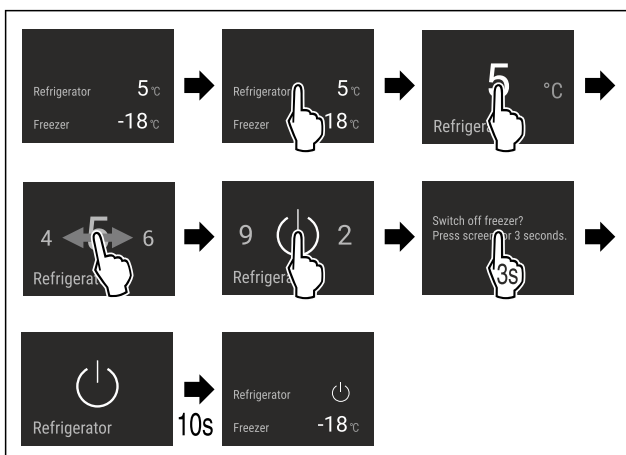


Fig. 10 Примерное изображение

- ▶ Выполните действия, как показано на рисунке.
- ▶ Холодильное отделение выключено.

Включение холодильного отделения

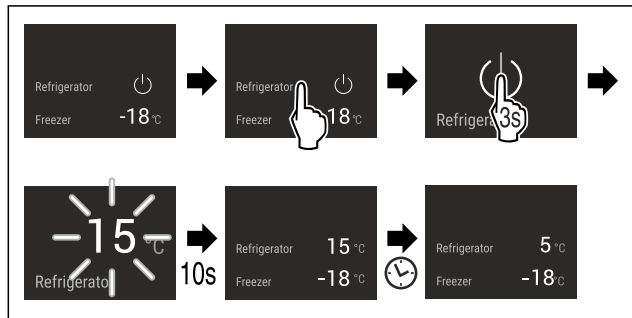


Fig. 11 Примерное изображение

- ▶ Выполните действия, как показано на рисунке.
- ▶ Холодильное отделение включено.
- ▶ Устройство охлаждает до заданной в последний раз температуры.



Беспроводная локальная сеть

Эта функция позволит подключить ваше устройство к беспроводной локальной сети. Затем можно будет управлять устройством через приложение SmartDevice на мобильном оконечном устройстве. С помощью этой функции можно также снова отключить или сбросить подключение по беспроводной локальной сети.

Дополнительные сведения о SmartDevice: (см. 2.3 SmartDevice)

Указание

В следующих странах функция SmartDevice недоступна: Россия, Беларусь, Казахстан.

Первая установка соединения по беспроводной локальной сети

Убедитесь, что выполнены следующие исходные условия:

- Приложение SmartDevice установлено (см. apps.home.liebherr.com).
- Процесс регистрации в приложении SmartDevice завершен.



Fig. 12

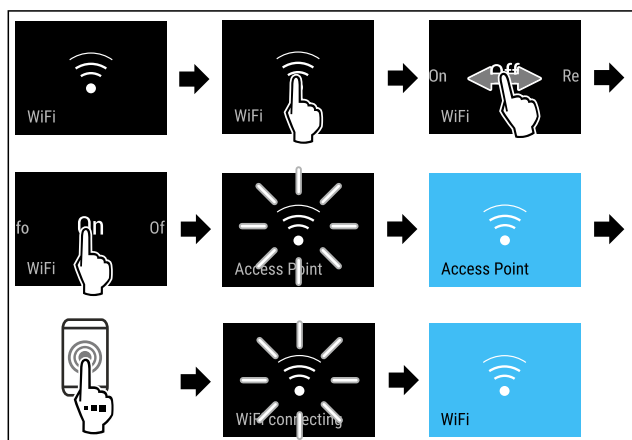


Fig. 13

- ▶ Выполните действия, как показано на рисунке.
- ▶ Соединение установлено.

Отключение соединения по беспроводной локальной сети



Fig. 14

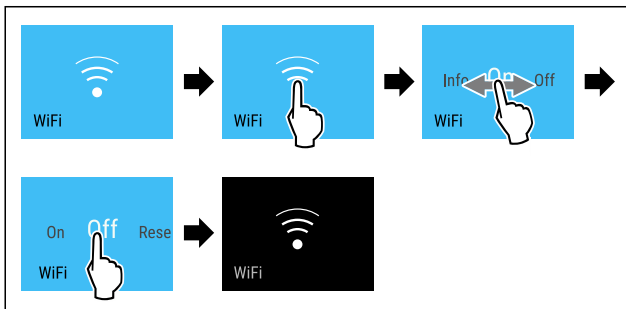


Fig. 15

- ▶ Выполните действия, как показано на рисунке.
- ▷ Соединение прервано.

Сброс соединения по беспроводной локальной сети

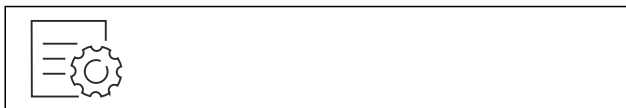


Fig. 16

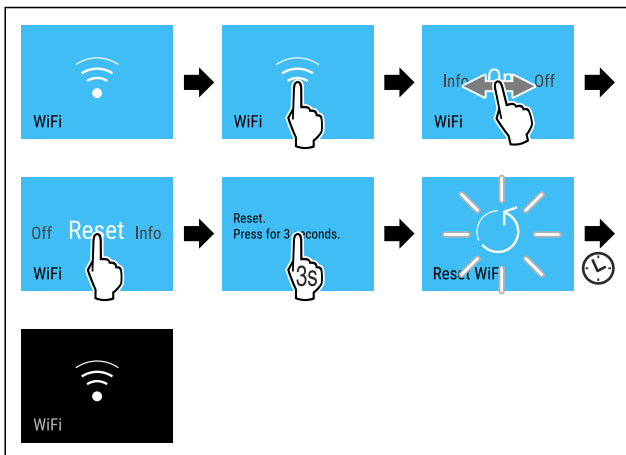


Fig. 17

- ▶ Выполните действия, как показано на рисунке.
- ▷ Соединение по беспроводной локальной сети и другие настройки по беспроводной локальной сети сброшены до заводских установок.

Отображение сведений о соединении по беспроводной локальной сети



Fig. 18

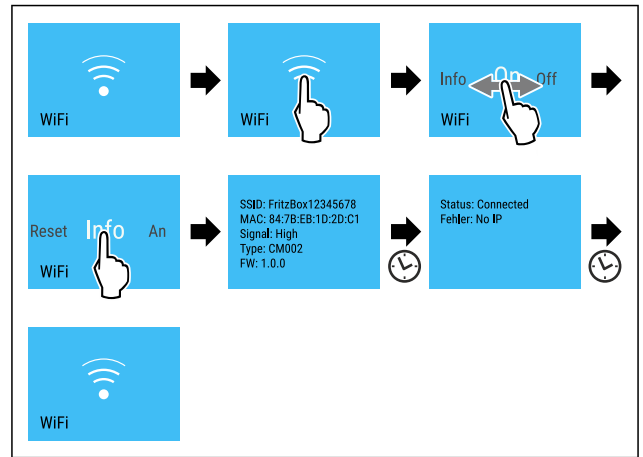


Fig. 19

- ▶ Выполните действия, как показано на рисунке.

5 °C Температура

При помощи этой функции можно настроить температуру.

Температура зависит от следующих факторов:

- Частота открытия двери
- Длительность открытия двери
- Температура в помещении на месте установки
- Вид, температура и количество продуктов

Температурная зона	Заводская настройка температуры	Рекомендуемая настройка
5 °C Холодильное отделение	5 °C	4 °C
-18 °C Морозильное отделение	-18 °C	-18 °C

Настройка температуры в холодильном отделении

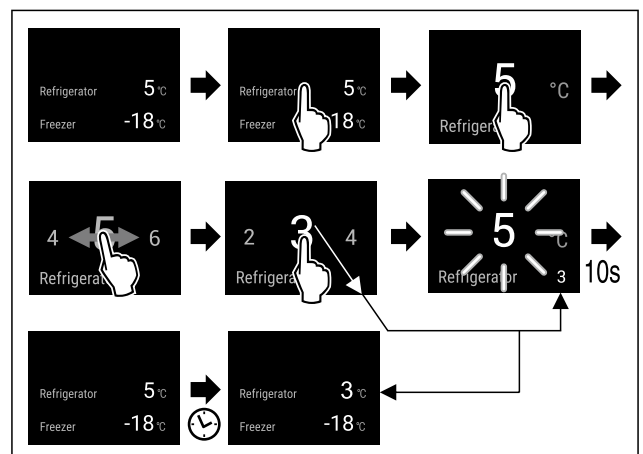


Fig. 20 Примерное изображение

- ▶ Выполните действия, как показано на рисунке.
- ▷ Температура настроена.

Регулировка температуры в морозильном отделении

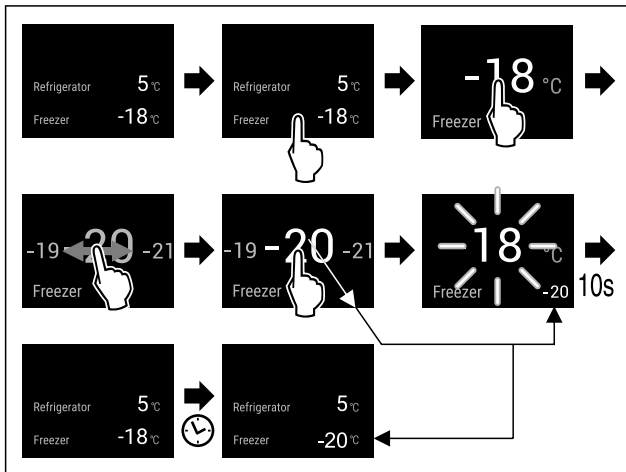


Fig. 21

- ▶ Выполните действия, как показано на рисунке.
- ▶ Температура настроена.

°C/°F Единица измерения температуры

При помощи этой функции можно настроить единицу измерения температуры. В качестве единицы измерения температуры можно задать градусы Цельсия или градусы Фаренгейта.

Настройка единицы измерения температуры



Fig. 22

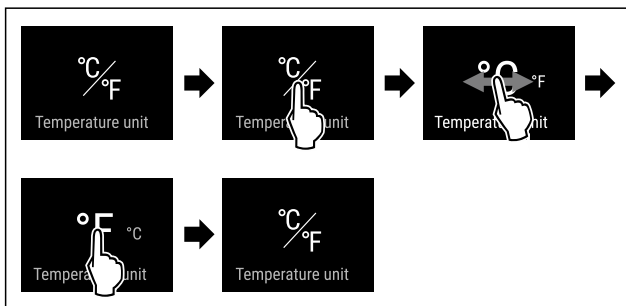


Fig. 24 Примерное изображение: переключение с градусов Цельсия на градусы Фаренгейта.

- ▶ Выполните действия, как показано на рисунке.
- ▶ Единица измерения температуры настроена.

D1 D-Value

При помощи этой функции можно настроить D-Value. D-Value указывает, эксплуатируете ли Вы холодильное отделение с сухой задней стенкой или без нее. Задняя стенка монтируется в устройство при поставке. D-Value предварительно установлен на D1.

Вы можете извлечь заднюю стенку для очистки. (см. 9.5.3 Очистка сухой задней стенки) Чтобы эксплуатировать устройство без задней стенки, Вам необходимо установить D-Value на D2.

Указание

Заявленное потребление электроэнергии определено без сухой задней стенки. Устройство с сухой задней стенкой полностью работоспособно, однако потребляет немного больше электроэнергии.

Liebherr рекомендует:

- ▶ Эксплуатируйте устройство с сухой задней стенкой, чтобы избежать видимого конденсата и примерзания изделия.

Настройка D-Value

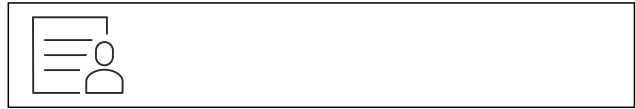


Fig. 25

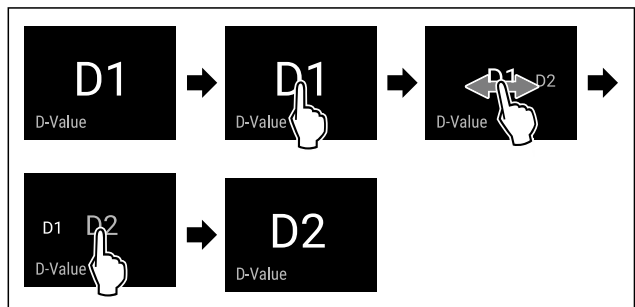


Fig. 27 Примерное изображение: переключение с D1 на D2.

- ▶ Выполните действия, как показано на рисунке.
- ▶ D-Value настроен.

* SuperCool

При помощи этой функции можно активировать или деактивировать SuperCool. При активации SuperCool устройство увеличивает мощность охлаждения. Таким образом достигаются более низкие температуры охлаждения. Можно активировать SuperCool, если требуется как можно быстрее охладить большое количество продуктов.

Если функция активна, устройство работает с увеличенной мощностью. Из-за этого громкость рабочих шумов устройства может временно усилиться, а потребление электроэнергии увеличится.

Активация SuperCool

Момент времени для активации функции:

- При хранении свежих продуктов в холодильном отделении: Активируйте функцию при закладке продуктов.



Fig. 28

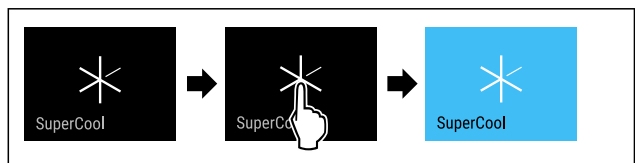


Fig. 29

- ▶ Выполните действия, как показано на рисунке.

-или-

- ▶ Активируйте при помощи приложения SmartDevice.

Управление

- ▷ Функция SuperCool активирована.
- ▷ Индикация температуры станет синей.

Деактивация SuperCool

Функция SuperCool автоматически деактивируется по истечении 18 часов. Вы можете также в любое время деактивировать SuperCool вручную:

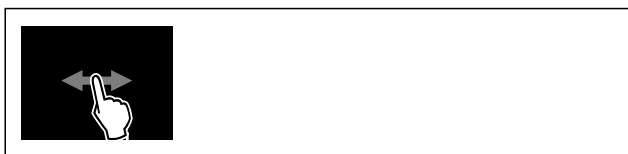


Fig. 30

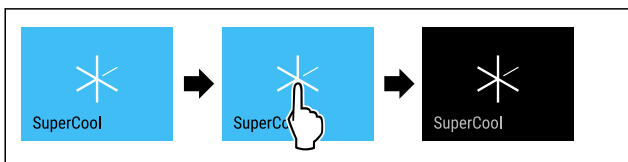


Fig. 31

- ▷ Выполните действия, как показано на рисунке.
- или-
- ▷ Деактивируйте при помощи приложения SmartDevice.
- ▷ Режим SuperCool деактивирован.
- ▷ Устройство продолжает работать в обычном режиме.
- ▷ Устройство охлаждает до предварительно заданной температуры.



PowerCool

При помощи этой функции можно активировать или деактивировать PowerCool. С помощью PowerCool обеспечивается оптимальное температурное расслоение для охлаждения Ваших продуктов.

Данная функция относится к холодильному отделению.

Применение:

- при высокой температуре в помещении (выше примерно 35 °C)
- при высокой влажности, например, летом
- при хранении влажных продуктов, для предотвращения образования конденсата во внутреннем пространстве

Указание

Вентилятор может работать и при деактивированной функции. Он обеспечивает оптимальное распределение температуры в устройстве.

Если функция активна, устройство работает с увеличенной мощностью. Из-за этого громкость рабочих шумов устройства может временно усилиться, а потребление электроэнергии увеличится.

Активация PowerCool



Fig. 32

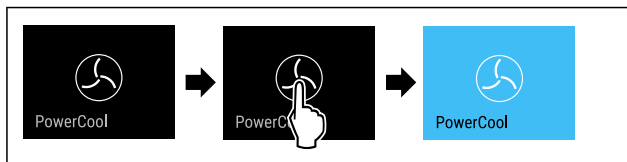


Fig. 33

- ▷ Выполните действия, как показано на рисунке.
- ▷ Функция PowerCool активирована.

Деактивация PowerCool



Fig. 34

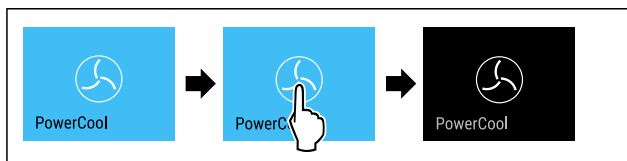


Fig. 35

- ▷ Выполните действия, как показан на рисунке.
- ▷ Режим PowerCool деактивирован.



VarioTemp

Эта функция позволяет использовать морозильное отделение в качестве дополнительной зоны охлаждения. Можно настроить температуру в диапазоне от -2 °C до 14 °C. Активация этой функции может привести к более громкой работе устройства. Тем не менее, устройство остается полностью работоспособным.

Рекомендации Liebherr по хранению продуктов в морозильном отделении при активированной функции VarioTemp:

Температурные зоны	Продукты
от 4 °C до 9 °C	приготовленные блюда, сыр, консервированная продукция
0 °C	фрукты и овощи в упаковке
-2 °C	свежая рыба и морепродукты
от 10 °C до 14 °C	чувствительные к холоду продукты, например, батат, тыква или тропические фрукты, а также продукты или напитки, которые не должны быть слишком холодными при употреблении

Активация VarioTemp

Убедитесь, что выполнены следующие исходные условия:

- IceMaker почищен. (см. 9.5.5 Очистка IceMaker*) *



ПРЕДУПРЕЖДЕНИЕ

Опасность пищевого отравления!

- ▷ Размороженные продукты не замораживайте снова.
- ▷ Размороженные продукты подлежат немедленной переработке.

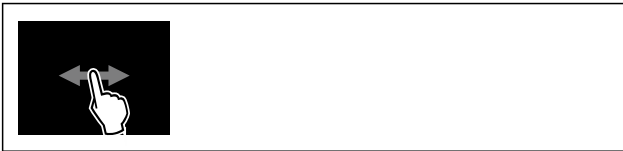


Fig. 36

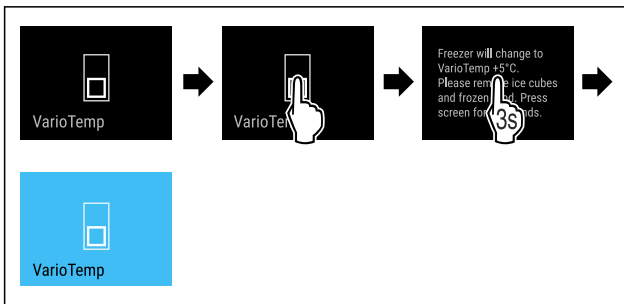


Fig. 37

- ▶ Выполните действия, как показано на рисунке.
- ▶ Функция VarioTemp активирована.
- ▶ Режим IceMaker деактивирован.*
- ▶ В VarioTemp установлено предварительно заданное значение.
- ▶ Предварительно заданная температура будет отображаться на индикаторе состояния только после ее достижения.

Измерение настройки VarioTemp

Убедитесь, что выполнены следующие исходные условия:

- Функция VarioTemp активирована. (см. Активация VarioTemp)



ПРЕДУПРЕЖДЕНИЕ

Опасность пищевого отравления!

- ▶ Размороженные продукты не замораживайте снова.
- ▶ Размороженные продукты подлежат немедленной переработке.

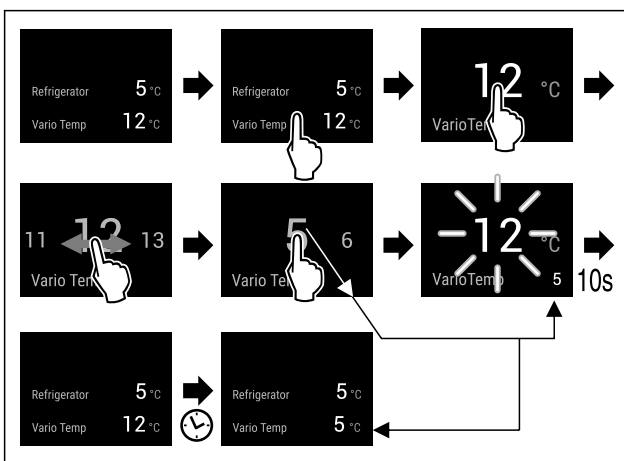


Fig. 38 Примерное изображение: Изменение температуры VarioTemp с 12 °C на 5 °C для комбинации холодильника-морозильника с отделением EasyFresh.

- ▶ Выполните действия, как показано на рисунке.
- ▶ Настройка VarioTemp изменена.
- ▶ На индикаторе состояния будет отображаться новая целевая температура после ее достижения.

Деактивация VarioTemp



Fig. 39

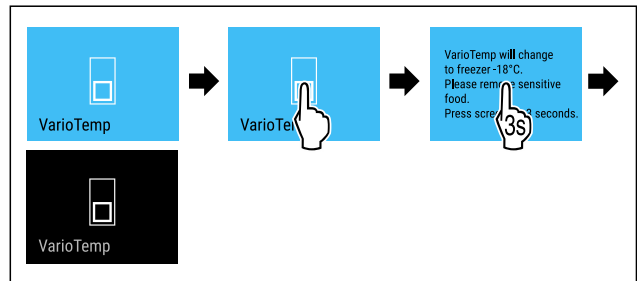


Fig. 40

- ▶ Выполните действия, как показано на рисунке.
- ▶ Функция VarioTemp деактивирована.
- ▶ Морозильное отделение охлаждается до предварительно заданной температуры.



SuperFrost

При помощи этой функции можно активировать или деактивировать SuperFrost. При активации SuperFrost устройство увеличивает мощность замораживания. Таким образом достигаются более низкие температуры замораживания.

Применение:

- Быстрое полное промораживание свежих продуктов до сердцевины. Это позволяет сохранить пищевую ценность, внешний вид и вкус продуктов.
- Увеличение запасов холода в хранящихся замороженных продуктах, пока устройство не разморозится.

Если функция активна, устройство работает с увеличенной мощностью. Из-за этого громкость рабочих шумов устройства может временно усилиться, а потребление электроэнергии увеличится.

Активация SuperFrost

Убедитесь, что выполнены следующие исходные условия:

- Объем продукции для заморозки и момент времени для активации SuperFrost учтены. (см. Замораживание пищевых продуктов при помощи SuperFrost)
- Режим VarioTemp деактивирован. (см. VarioTemp)



Fig. 41

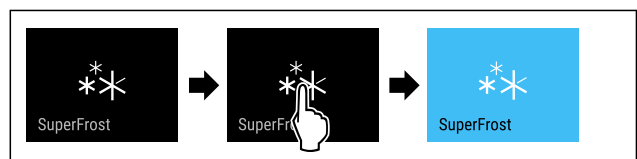


Fig. 42

- ▶ Выполните действия, как показано на рисунке.
- или-
- ▶ Активируйте при помощи приложения SmartDevice.

Управление

- ▷ Функция SuperFrost активирована.
- ▷ Индикация температуры станет синей.

Деактивация SuperFrost

Функция SuperFrost автоматически деактивируется по истечении 56-72 часов в зависимости от объема замораживаемой продукции. Вы можете также в любое время деактивировать SuperFrost вручную:



Fig. 43



Fig. 44

- ▶ Выполните действия, как показано на рисунке.
- или-
- ▶ Деактивируйте при помощи приложения SmartDevice.
- ▶ Режим SuperFrost деактивирован.
- ▶ Устройство продолжает работать в обычном режиме.
- ▶ Устройство охлаждает до предварительно заданной температуры.



Запуск цикла разморозки

С помощью данной функции выполняется ручной запуск автоматического цикла разморозки, если цикл разморозки в случае ошибки не запустился автоматически.

Запуск цикла разморозки

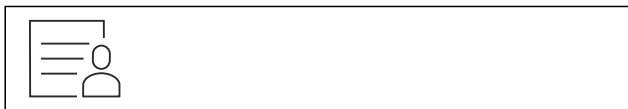


Fig. 45

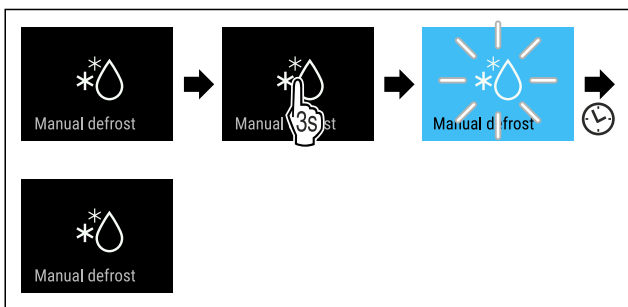


Fig. 46

- ▶ Выполните действия, как показано на рисунке.
- ▶ Цикл разморозки запущен: Символ мигает, пока цикл разморозки не будет автоматически завершен.
- ▶ По завершении цикла разморозки: Устройство продолжает работать в обычном режиме.

Прекращение цикла разморозки

Цикл разморозки завершается автоматически. Но цикл разморозки можно также в любое время прекратить во время процесса разморозки:

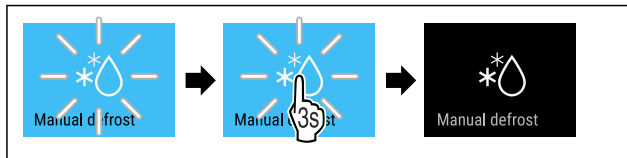


Fig. 47

- ▶ Выполните действия, как показано на рисунке.
- ▶ Цикл разморозки прекращен.
- ▶ Устройство продолжает работать в обычном режиме.



PartyMode

При помощи этой функции можно активировать или деактивировать режим PartyMode. Режим PartyMode активирует различные функции, которые могут быть полезны при проведении домашнего праздника.

PartyMode активирует следующие функции:

- SuperCool (см. SuperCool)
- SuperFrost (см. SuperFrost)
- IceMaker с MaxIce (см. IceMaker / MaxIce *) *

Имеется возможность индивидуальной и гибкой настройки всех перечисленных выше функций. При деактивации PartyMode все изменения будут отменены.

Если функция активна, устройство работает с увеличенной мощностью. Из-за этого громкость рабочих шумов устройства может временно усилиться, а потребление электроэнергии увеличится.

Активация PartyMode

Убедитесь, что выполнены следующие исходные условия:

- IceMaker введен в эксплуатацию. (см. 4.2 Ввод IceMaker в эксплуатацию*) *



Fig. 48



Fig. 49

- ▶ Выполните действия, как показано на рисунке.
- ▶ PartyMode и соответствующие функции активированы.
- ▶ Индикация температуры станет синей.
- ▶ Индикатор текущей температуры мигает до тех пор, пока не будет достигнута заданная температура.

Деактивация PartyMode

Режим PartyMode автоматически деактивируется по истечении 24 часов. Вы можете также в любое время деактивировать PartyMode вручную:



Fig. 50



Fig. 51

- ▶ Выполните действия, как показано на рисунке.
- ▶ Режим PartyMode деактивирован.
- ▶ Устройство охлаждает до предварительно заданной температуры: Индикатор текущей температуры мигает до тех пор, пока не будет достигнута заданная температура.

HolidayMode

При помощи этой функции можно активировать или деактивировать режим HolidayMode. При активации HolidayMode температура в холодильном отделении устанавливается на 15 °C. Благодаря этому можно в период длительного отсутствия сэкономить потребление энергии и предотвратить плохой запах и образование плесени.

Состояние устройства при активном режиме HolidayMode
Холодильное отделение охлаждает до 15 °C.
EasyFresh охлаждает до 15 °C.
В морозильном отделении сохраняется заданная температура.
Режим PartyMode деактивирован.
Режим SuperCool деактивирован.
Режим PowerCool деактивирован.

Активация HolidayMode

- ▶ Полностью опорожните холодильное отделение.
- ▶ Полностью опорожните EasyFresh.



Fig. 52

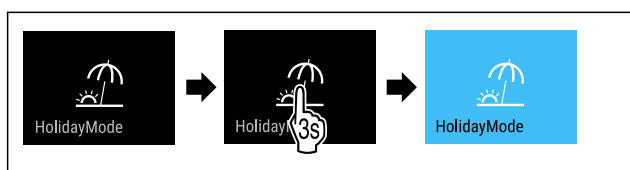


Fig. 53

- ▶ Выполните действия, как показано на рисунке.
- ▶ Функция HolidayMode активирована.
- ▶ Индикация температуры загорается синим цветом и на ней появляется символ HolidayMode.

Деактивация HolidayMode



Fig. 54

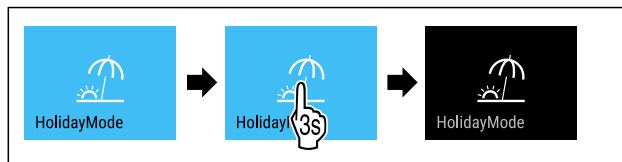


Fig. 55

- ▶ Выполните действия, как показано на рисунке.
- ▶ Режим HolidayMode деактивирован.
- ▶ Устройство охлаждает до предварительно заданной температуры.

SabbathMode

При помощи этой функции можно активировать или деактивировать режим SabbathMode. При активации данной функции происходит отключение некоторых электронных функций. Благодаря этому ваше устройство выполняет требования в такие еврейские праздничные дни, как, например, Шаббат, и соответствует сертификации кошерности STAR-K.

Состояние устройства при активном режиме SabbathMode
Индикация статуса непрерывно показывает SabbathMode.
Все функции на дисплее, за исключением функции деактивации SabbathMode , являются заблокированными.
Активные функции остаются активными.
Дисплей продолжает светиться при закрытии дверцы.
Внутреннее освещение деактивировано.
Напоминания не выполняются. Заданный интервал времени останавливается.
Напоминания и предупреждения не отображаются.
Сигнал открытой двери не выдается.
Сигнал неправильной температуры отсутствует.
IceMaker не работает.*
Цикл разморозки работает только в предварительно заданный период времени без учета пользования устройством.
После сбоя электропитания устройство возвращается в режим SabbathMode.

Состояние устройства

Указание

Данное устройство имеет сертификат «Institute for Science and Halacha» (Института науки и Галаха). (www.machonhalacha.co.il)

Список сертифицированных по STAR-K устройств можно найти по ссылке www.star-k.org/appliances.

Управление

Активация SabbathMode



ПРЕДУПРЕЖДЕНИЕ

Опасность отравления испорченными продуктами питания!

Если был активирован режим SabbathMode и произошел сбой электропитания, то на индикации статуса не будет сообщения о сбое электропитания. После восстановления электропитания устройство продолжит работать в режиме SabbathMode. В результате перебоя электропитания продукты питания могут испортиться, вызвав пищевое отравление.

После сбоя электропитания:

- ▶ Не следует употреблять пищевые продукты, которые были замерзшими и растаяли.



Fig. 56

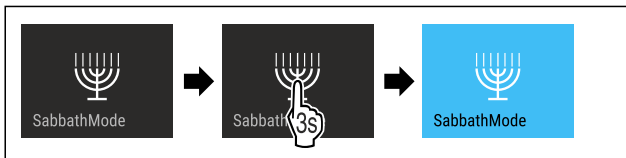


Fig. 57

- ▶ Выполните действия, как показано на рисунке.
- ▶ Функция SabbathMode активирована.
- ▶ Индикация статуса непрерывно показывает SabbathMode.

Деактивация SabbathMode

Режим SabbathMode автоматически деактивируется по истечении 80 часов. Вы можете также в любое время деактивировать SabbathMode вручную:

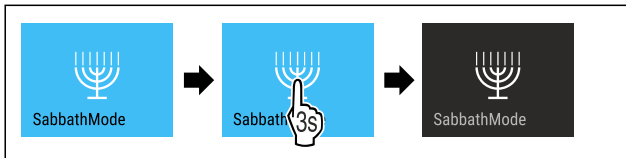


Fig. 58

- ▶ Выполните действия, как показано на рисунке.
- ▶ Режим SabbathMode деактивирован.



EnergySaver

При помощи этой функции можно активировать или деактивировать режим экономии энергии. При активации режима экономии энергии потребление электроэнергии снижается, и температура в устройстве повышается. Продукты питания остаются свежими, но их срок годности сокращается.

Температурная зона	Рекомендуемая настройка (см. Настройка температуры холодильном отделении)	Температура при активном EnergySaver
5 °C Холодильное отделение	4 °C	7 °C

Температурная зона	Рекомендуемая настройка (см. Настройка температуры холодильном отделении)	Температура при активном EnergySaver
-18 °C Морозильное отделение	-18 °C	-16 °C

Значения температуры

Активация EnergySaver



Fig. 59

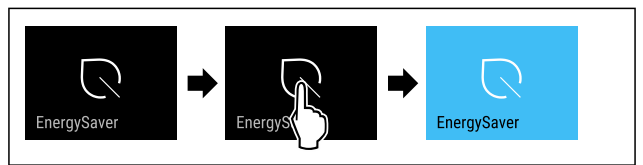


Fig. 60

- ▶ Выполните действия, как показано на рисунке.
- ▶ Режим экономии энергии активирован.

Деактивация EnergySaver



Fig. 61

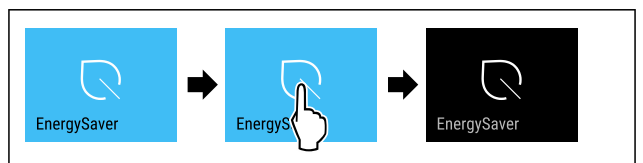


Fig. 62

- ▶ Выполните действия, как показано на рисунке.
- ▶ Режим экономии энергии деактивирован.



IceMaker / MaxIce *

При помощи функции IceMaker можно активировать или деактивировать производство кубиков льда. При помощи функции MaxIce можно увеличить количество кубиков льда IceMaker. Функция MaxIce автоматически деактивируется по истечении 48 часов. Вы можете также в любое время деактивировать MaxIce вручную: (см. Деактивация MaxIce)

Дополнительная информация о количестве кубиков льда:	(см. 10.1 Технические данные)
Дополнительная информация о подаче воды IceMaker:	(см. Подача воды IceMaker *)
Дополнительная информация об очистке линий IceMaker:	(см. TubeClean *)

Если функция активна, устройство работает с увеличенной мощностью. Из-за этого громкость рабочих шумов устройства может временно усилиться, а потребление электроэнергии увеличится.

При активации функции VarioTemp функция IceMaker будет автоматически деактивирована. (см. VarioTemp)

Активация IceMaker

Убедитесь, что выполнены следующие исходные условия:

- ❑ подача воды на подключении водопроводной сети установлена. См. руководство по монтажу.*
- ❑ IceMaker введен в эксплуатацию. (см. 8.9 IceMaker*)



Fig. 63

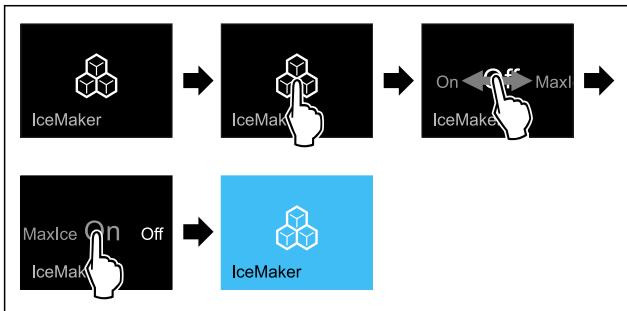


Fig. 64

▶ Выполните действия, как показано на рисунке.

-или-

▶ Активируйте при помощи приложения SmartDevice.

▶ Функция IceMaker активирована. Производство первых кубиков льда посредством IceMaker может занять до 24 часов.

Активация IceMaker вместе с MaxIce

Если вы предварительно не активировали функцию IceMaker, убедитесь, что выполнены следующие исходные условия:

- ❑ подача воды на подключении водопроводной сети установлена. См. руководство по монтажу.*
- ❑ IceMaker введен в эксплуатацию. (см. 8.9 IceMaker*)



Fig. 65

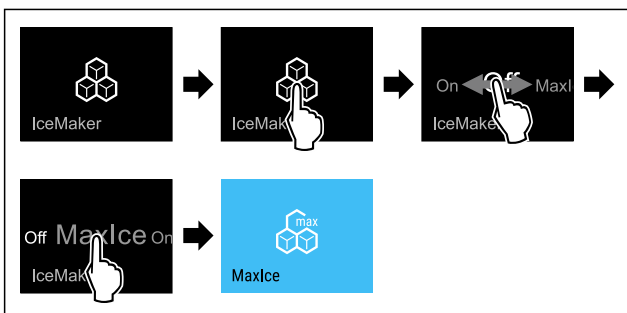


Fig. 66

▶ Выполните действия, как показано на рисунке.

-или-

▶ Активируйте при помощи приложения SmartDevice.

▶ Функция IceMaker активирована вместе с MaxIce.

Переключение между IceMaker и MaxIce

Если вы активировали IceMaker и хотите переключиться на MaxIce:



Fig. 67

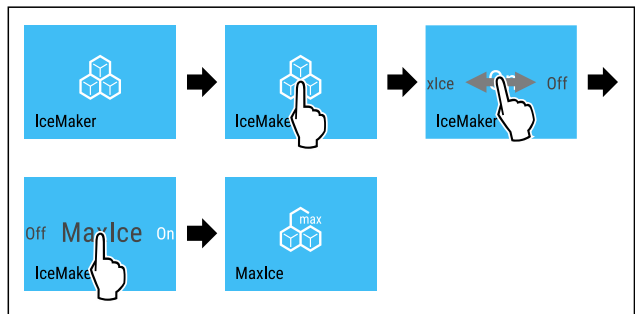


Fig. 68

▶ Выполните действия, как показано на рисунке.

▶ Функция IceMaker активирована вместе с MaxIce.

Если вы активировали MaxIce и хотите переключиться на IceMaker:



Fig. 69

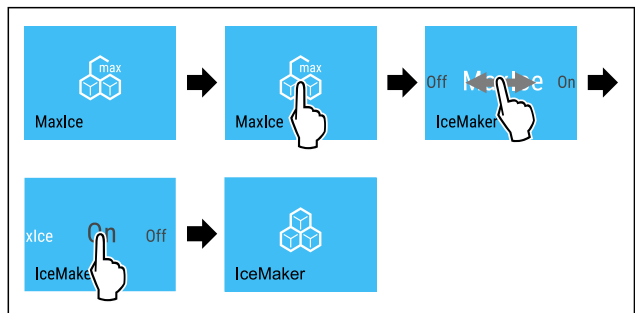


Fig. 70

▶ Выполните действия, как показано на рисунке.

▶ Функция IceMaker активирована.

▶ Функция MaxIce деактивирована.

Деактивация IceMaker и MaxIce



Fig. 71

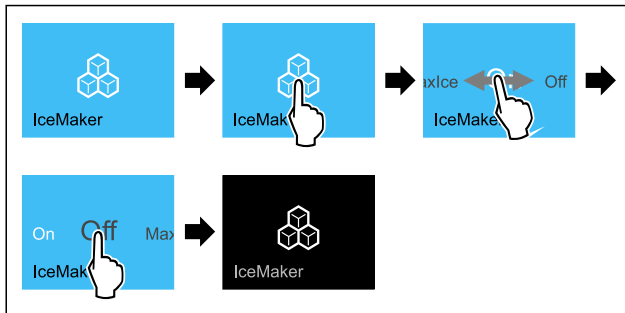


Fig. 72 Пример отображения с активированной функцией IceMaker

- ▶ Выполните действия, как показано на рисунке.
- или-
- ▶ Деактивируйте при помощи приложения SmartDevice.
- ▷ IceMaker и MaxIce деактивированы.
- ▷ Текущее производство кубиков льда завершается.
- ▷ IceMaker автоматически отключается.

Деактивация MaxIce

- ▶ Активируйте IceMaker. (см. Активация IceMaker)
- ▷ Режим MaxIce деактивирован.
- ▷ Функция IceMaker активирована.
- ▶ Деактивируйте IceMaker и MaxIce: (см. Деактивация IceMaker и MaxIce)

5

Подача воды IceMaker *

При помощи этой функции можно отрегулировать подачу воды. подача воды регулирует подводимый поток воды. Можно внести изменить подачу воды, если объем подаваемой воды не подходит к давлению воды или к размеру изготавливаемых кубиков льда.

Подача воды установлена при поставке на значение 4. Можно выбрать значение от 1 (минимальный поток) до 8 (максимальный поток).

Настройка подачи воды

Убедитесь, что выполнены следующие исходные условия:

- IceMaker введен в эксплуатацию. (см. 4.2 Ввод IceMaker в эксплуатацию*) *
- Функция IceMaker активирована. (см. IceMaker / MaxIce *) *



Fig. 73

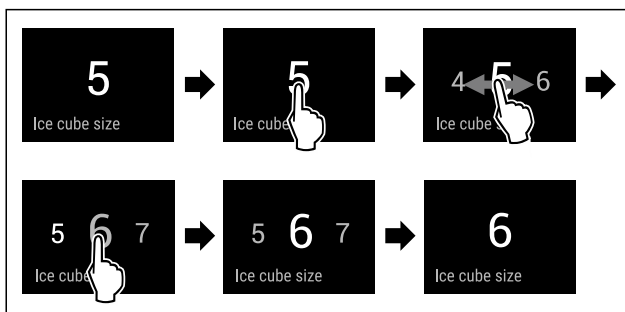


Fig. 74 Примерное изображение: переключение со значения 5 на значение 6.

- ▶ Выполните действия, как показано на рисунке.
- ▷ подача воды отрегулирована.



TubeClean *

При помощи этой функции можно активировать или деактивировать TubeClean. При активации TubeClean производится очистка линий IceMaker.

Активация TubeClean

Убедитесь, что выполнены следующие исходные условия:

- Подготовка к очистке IceMaker выполнена. (см. 9.5.5 Очистка IceMaker*)
- Подготовлена пустая емкость объемом 1,5 л и высотой не более 10 см .
- ▶ Установите емкость в выдвижной ящик под IceMaker.

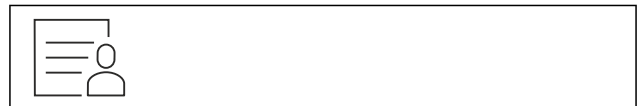


Fig. 75

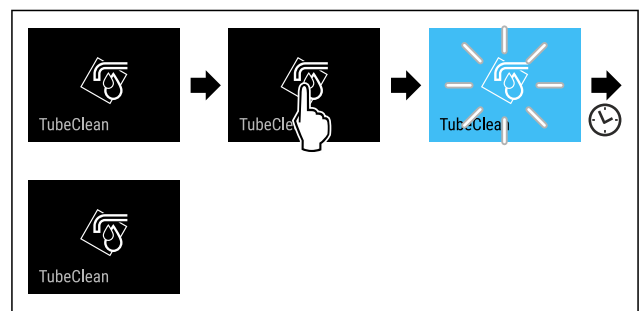


Fig. 76

- ▶ Выполните действия, как показано на рисунке.
- ▷ Функция TubeClean активирована.
- ▷ Цикл очистки запущен: Символ мигает, пока цикл очистки не будет автоматически завершен через 60 минут.
- ▶ По завершении цикла очистки: Устройство продолжает работать в обычном режиме.

Деактивация TubeClean

TubeClean автоматически завершается по истечении 60 минут. Вы можете также в любое время деактивировать TubeClean во время процедуры очистки:

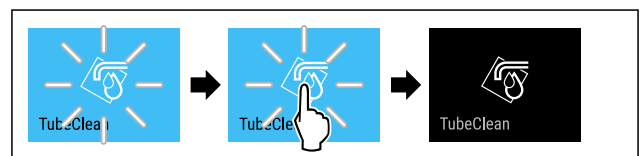


Fig. 77

- ▶ Выполните действия, как показано на рисунке.
- ▷ Режим TubeClean деактивирован: Цикл очистки прекращается.
- ▶ Устройство продолжает работать в обычном режиме.



CleaningMode

При помощи этой функции можно активировать или деактивировать режим CleaningMode. Режим CleaningMode позволяет выполнить комфортную очистку устройства.

Данная настройка относится к холодильному отделению.

Применение:

- Очистите холодильное отделение. (см. 9.5 Чистка устройства)

Состояние устройства при активном режиме CleaningMode
Индикация статуса непрерывно показывает CleaningMode.
Холодильное отделение выключено.
Внутреннее освещение активировано.
Напоминания и предупреждения не отображаются. Звуковой сигнал не раздается.

Состояние устройства

Активация CleaningMode



Fig. 78



Fig. 79

- ▶ Выполните действия, как показано на рисунке.
- ▶ Функция CleaningMode активирована.
- ▶ Индикация статуса непрерывно показывает CleaningMode.

Деактивация CleaningMode

Режим CleaningMode автоматически деактивируется по истечении 60 минут. Вы можете также в любое время деактивировать CleaningMode вручную:



Fig. 80

- ▶ Выполните действия, как показано на рисунке.
- ▶ Режим CleaningMode деактивирован.
- ▶ Устройство охлаждает до предварительно заданной температуры.

Яркость дисплея

При помощи этой функции можно плавно отрегулировать яркость дисплея.

Можно задать следующие ступени яркости:

- 40 %
- 60 %
- 80 %
- 100 % (предварительная настройка)

Регулировка яркости



Fig. 81

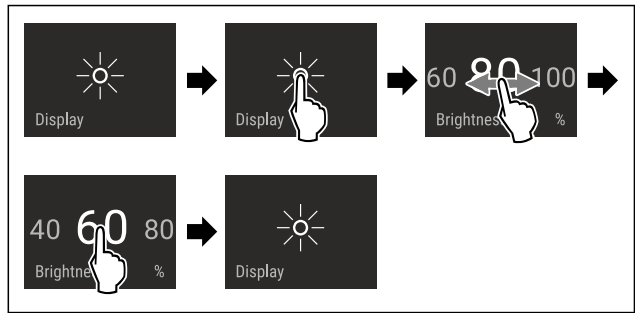


Fig. 82 Примерное изображение: переключение с 80 % на 60 %.

- ▶ Выполните действия, как показано на рисунке.
- ▶ Яркость отрегулирована.

Сигнал открытой двери

При помощи этой функции можно активировать или деактивировать сигнал открытой двери. Сигнал открытой двери раздается, когда дверь открыта слишком долго. Сигнал открытой двери в состоянии при поставке активирован. Можно настроить, насколько долго может быть открыта дверь, прежде чем раздается сигнал открытой двери.

Можно настроить следующие значения:

- 1 минута
- 2 минуты
- 3 минуты
- Выкл.

Настройка сигнала открытой двери



Fig. 83

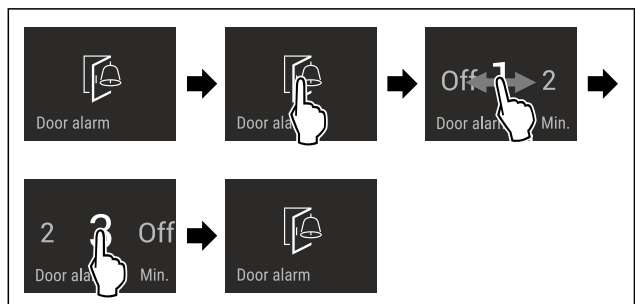


Fig. 84 Примерное изображение: переключение значения для сигнала открытой двери с 1 минуты на 3 минуты.

- ▶ Выполните действия, как показано на рисунке.
- ▶ Сигнал открытой двери настроен.

Деактивация сигнала открытой двери



Fig. 86

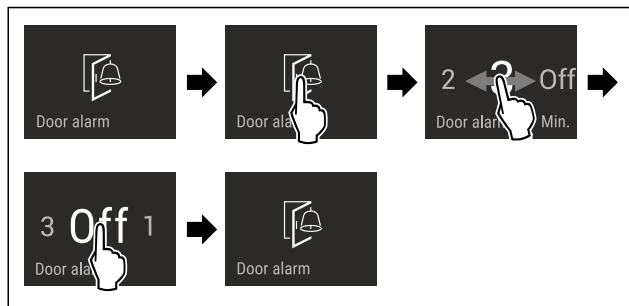


Fig. 87

- ▶ Выполните действия, как показано на рисунке.
- ▷ Сигнал открытой двери деактивирован.



Блокировка ввода

При помощи этой функции можно активировать или деактивировать блокировку ввода. Блокировка ввода позволяет предотвратить непреднамеренное управление устройством, например, детьми.

Применение:

- Предотвращение непреднамеренного изменения функций.
- Предотвращение непреднамеренного выключения устройства.
- Предотвращение непреднамеренной настройки температуры.

Активация блокировки ввода

При активации блокировки ввода можно переходить по меню, но нельзя выбирать другие функции или менять их.



Fig. 88

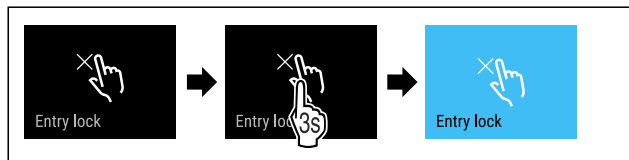


Fig. 89

- ▶ Выполните действия, как показано на рисунке.
- ▷ Блокировка ввода активирована.

Деактивация блокировки ввода

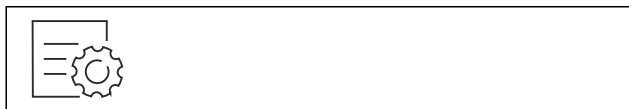


Fig. 90

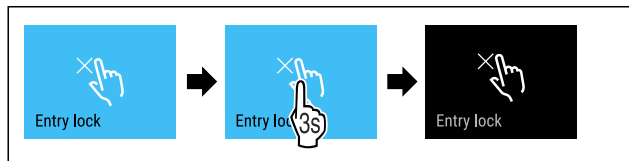


Fig. 91

- ▶ Выполните действия, как показано на рисунке.
- ▷ Блокировка ввода деактивирована.



Язык

При помощи этой функции можно настроить язык индикации.

Можно задать следующие языки:

- немецкий
- английский
- французский
- испанский
- итальянский
- нидерландский
- чешский
- польский
- португальский
- болгарский
- русский
- китайский

Настройка языка



Fig. 92

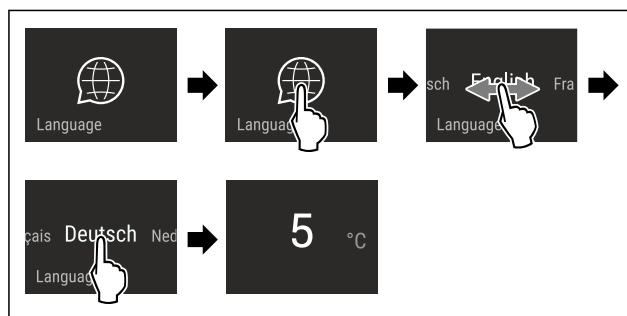


Fig. 93 Примерное изображение в зависимости от языка и температуры

- ▶ Выполните действия, как показано на рисунке.
- ▷ Язык настроен.
- ▷ На дисплее снова появляется индикация состояния.



Сведения об устройстве

При помощи этой функции можно вывести на экран наименование модели, индекс, серийный и сервисный номер устройства. Эти сведения об устройстве требуются при обращении в сервисную службу. (см. 10.4 Сервисная служба)

При помощи этой функции можно также открыть дополнительное меню. (см. 3 Принцип функционирования Touch & Swipe-дисплея)

Просмотр сведений об устройстве

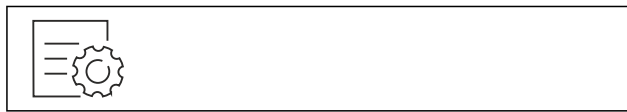


Fig. 94



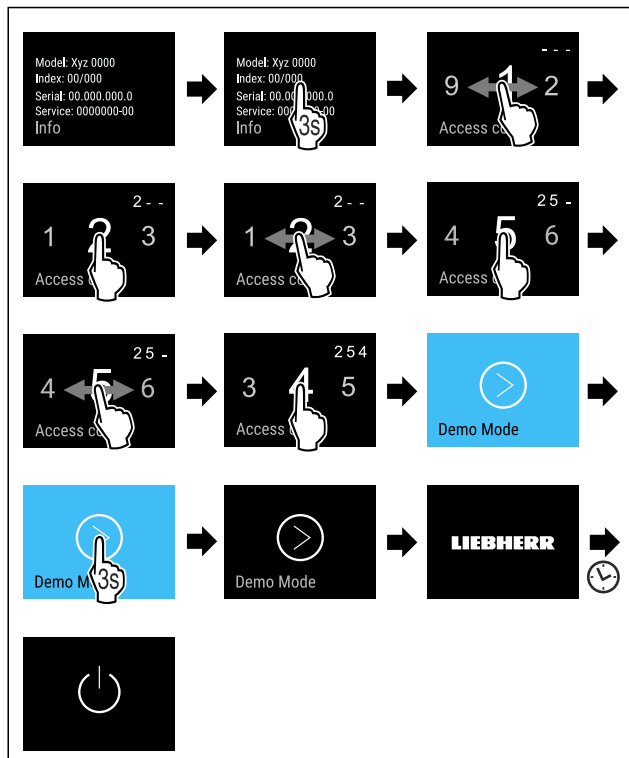


Fig. 105

- ▶ Выполните действия, как показано на рисунке.
- ▶ Демо-режим деактивирован.
- ▶ Устройство выключено.
- ▶ Включите устройство. (см. 4.1 Включение устройства (первый ввод в эксплуатацию))
- ▶ Устройство сброшено на заводские настройки.



Сброс на заводские настройки

С помощью данной функции можно сбросить все настройки на заводские. Все ранее выполненные настройки будут сброшены до исходных настроек.

Выполнение сброса



Fig. 106

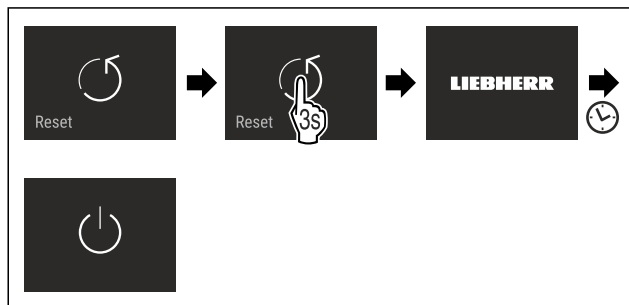


Fig. 107

- ▶ Выполните действия, как показано на рисунке.
- ▶ Устройство сброшено.
- ▶ Устройство выключено.
- ▶ Перезапустите устройство. (см. 4.1 Включение устройства (первый ввод в эксплуатацию))

7.3 Сообщения

Имеется две категории сообщений:


Категория	Значение
Предупреждение	Предупреждения появляются при сигнале открытой двери или нарушениях функционирования. Более простые предупреждения пользователь может устранить самостоятельно. При наличии существенных предупреждений необходимо связаться с сервисной службой. (см. 10.4 Сервисная служба)
Напоминание	Напоминания уведомляют об общих процессах. Можно выполнить данные процессы и тем самым устранить сообщение.

7.3.1 Обзор предупреждений

Поведение устройства при появлении предупреждений:

- На дисплее появляется красное предупреждение.
- С нарастающей громкостью звучит аварийный сигнал.
- При появлении некоторых предупреждений внутреннее освещение начинает мигать.

Сообщение	Причина	Устранение сообщений
 Close the door. Сигнал открытой двери	Сообщение появляется, когда дверь открыта слишком долго.	Выполните шаги действия (см. Сигнал открытой двери) .
 Power failure Аварийный сигнал отключения электропитания	Сообщение появляется, когда температура замораживания поднялась в связи с прерыванием подачи тока.	
 Temperature alarm Аварийный сигнал температуры	Сообщение появляется, когда температура замораживания не соответствует установленной температуре.	Выполните шаги действия (см. Аварийный сигнал температуры) .
 Error Ошибка	Сообщение появляется при наличии ошибки устройства. Конструктивный элемент устройства имеет ошибку.	Выполните шаги действия (см. Ошибка) .

Сообщение	Причина	Устранение сообщений
 Ошибка WLAN	Сообщение появляется, если устройству не удалось установить соединение с WLAN. (см. Первая установка соединения по беспроводной локальной сети) Сообщение появляется только при первичной настройке.	Выполните шаги действия (см. Ошибка WLAN).

7.3.2 Устранение предупреждений

Сигнал открытой двери

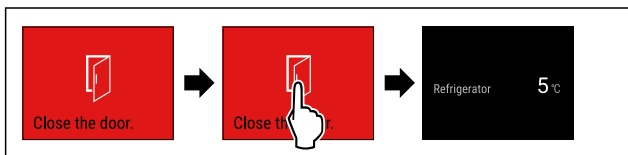


Fig. 108 Примерное изображение

▶ Выполните действия, как показано на рисунке.

-или-

▶ Закройте дверь.

▶ На дисплее появляется индикация состояния.

Можно настроить, насколько долго может быть открыта дверь, прежде чем раздастся сигнал открытой двери. (см. Настройка сигнала открытой двери)

Аварийный сигнал отключения электропитания

После восстановления электропитания устройство автоматически охлаждает до предварительно заданной температуры без подтверждения сообщения. Но чтобы убрать сообщение с дисплея, его необходимо подтвердить.

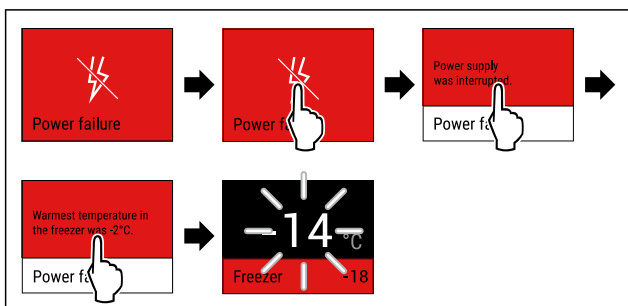


Fig. 109 Примерное изображение

▶ Кратко коснитесь дисплея.

▶ На дисплее появляется информация о предупреждении.

▶ Кратко коснитесь дисплея.

▶ Отобразится самая теплая температура замораживания.

▶ Если температура замораживания ниже $-9\text{ }^{\circ}\text{C}$: Пищевые продукты можно употреблять в пищу. Если температура замораживания поднялась выше $-9\text{ }^{\circ}\text{C}$:

▶ Проверьте пищевые продукты.

▶ Кратко коснитесь дисплея.

▶ На дисплее появляется индикация состояния: Отобразится текущая и заданная температура.

Аварийный сигнал температуры

Причиной различия температуры может быть следующая:

- Были заложены теплые свежие пищевые продукты.
- При сортировке и извлечении пищевых продуктов внутрь попало слишком много теплого комнатного воздуха.
- В течение долгого времени отсутствовало электроснабжение.
- Устройство неисправно.

▶ Устраните причину.

▶ Устройство охлаждает до предварительно заданной температуры.

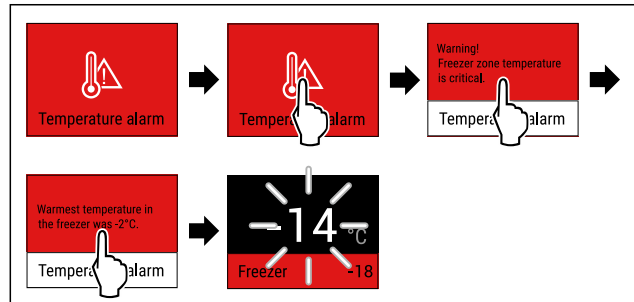


Fig. 110 Примерное изображение

▶ Кратко коснитесь дисплея.

▶ На дисплее появляется информация о предупреждении.

▶ Кратко коснитесь дисплея.

▶ Отобразится самая теплая температура замораживания.

▶ Если температура замораживания ниже $-9\text{ }^{\circ}\text{C}$: Пищевые продукты можно употреблять в пищу. Если температура замораживания поднялась выше $-9\text{ }^{\circ}\text{C}$:

▶ Проверьте пищевые продукты.

▶ Кратко коснитесь дисплея.

▶ На дисплее появляется индикация состояния: Отобразится текущая и заданная температура.

Ошибка

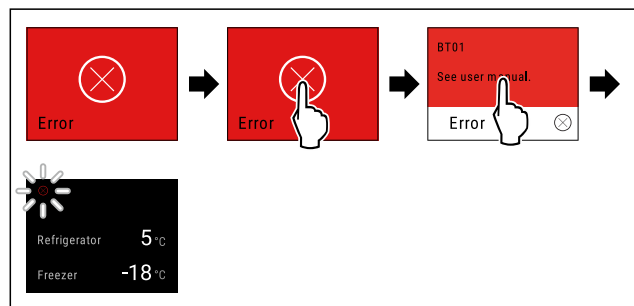


Fig. 111 Примерное изображение

▶ Кратко коснитесь дисплея.

▶ Отобразится код ошибки.

▶ Запишите код ошибки.

▶ Кратко коснитесь дисплея.

▶ На дисплее появляется индикация состояния.

▶ Обратитесь в сервисную службу. (см. 10.4 Сервисная служба)

Ошибка WLAN

▶ Проверьте соединение с WLAN.

▶ Заново соедините устройство с WLAN. (см. Беспроводная локальная сеть)

7.3.3 Обзор напоминаний

Поведение устройства при появлении напоминаний:

- На дисплее появляется желтое напоминание.

Оснащение

- Раздается аварийный звуковой сигнал.
- При появлении некоторых напоминаний внутреннее освещение начинает мигать.

Можно деактивировать следующие напоминания (см. Деактивация напоминания) :

- Замените фильтр с активированным углем FreshAir

Сообщение	Причина	Устранение сообщений
 <p>No water *</p> <p>Проверьте подсоединение воды*</p>	Сообщение появляется, если IceMaker активен, но через неподвижное подключение воды на IceMaker не подается вода.*	Выполните шаги действия (см. Проверьте подсоединение воды*) .*
 <p>No Drawer *</p> <p>Вдвиньте выдвижной ящик IceMaker*</p>	Сообщение появляется, если IceMaker активен, но выдвижной ящик IceMaker открыт.*	Выполните шаги действия (см. Вдвиньте выдвижной ящик IceMaker*) .*
 <p>FreshAir filter</p> <p>Замените фильтр с активированным углем FreshAir</p>	Сообщение появляется, если нужно произвести замену фильтра с активированным углем FreshAir.	Выполните шаги действия (см. Замените фильтр с активированным углем FreshAir) .

7.3.4 Устранение напоминаний

Проверьте подсоединение воды*

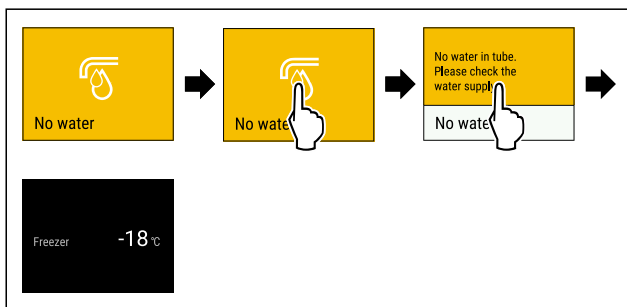


Fig. 112 Примерное изображение

- ▶ Кратко коснитесь дисплея
 - ▶ На дисплее появляется информация о напоминании.
 - ▶ Кратко коснитесь дисплея
 - ▶ Проверьте подсоединение воды.
- или-**
- ▶ Деактивируйте IceMaker. (см. Деактивация IceMaker и MaxIce)

Если подключение воды проверено и IceMaker активирован:

- ▶ Очистите IceMaker. (см. 9.5.5 Очистка IceMaker*)
- ▶ IceMaker производит кубики льда.

Вдвиньте выдвижной ящик IceMaker*

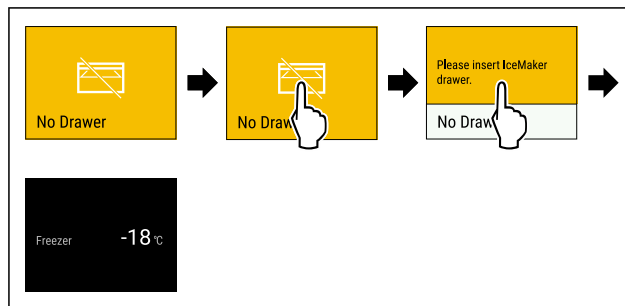


Fig. 113 Примерное изображение

- ▶ Кратко коснитесь дисплея.
- ▶ На дисплее появляется информация о напоминании.
- ▶ Кратко коснитесь дисплея.
- ▶ Вдвиньте выдвижной ящик IceMaker.

-или-

- ▶ Деактивируйте IceMaker. (см. IceMaker / MaxIce *)
- ▶ Если выдвижной ящик IceMaker вдвинут и IceMaker активирован: IceMaker производит кубики льда.

Замените фильтр с активированным углем FreshAir

Liebherr рекомендует: Производите замену фильтра с активированным углем FreshAir каждые 6 месяцев.

Указание

Фильтр с активированным углем FreshAir можно получить в магазине Liebherr-Hausgeräte по ссылке home.liebherr.com/shop/de/deu/zubehor.html.

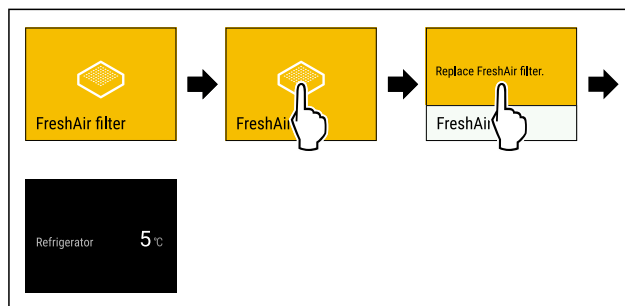


Fig. 114 Примерное изображение

- ▶ Кратко коснитесь дисплея.
- ▶ На дисплее появляется информация о напоминании.
- ▶ Кратко коснитесь дисплея.
- ▶ Замените фильтр с активированным углем. (см. 9.1 FreshAir-Фильтр с активированным углем)
- ▶ Фильтр с активированным углем обеспечивает оптимальное качество воздуха в холодильнике.
- ▶ Напоминание появится снова через 6 месяцев.

Если это напоминание больше не требуется, его можно деактивировать. (см. Деактивация напоминания)

8 Оснащение

8.1 Дверные полки

Дверные полки предназначены для хранения напитков и пищевых продуктов. Дверные полки можно переставить для индивидуального пользования и разобрать их для очистки. Однако Liebherr рекомендует использовать дверные полки в положении, в котором они были при поставке двери.

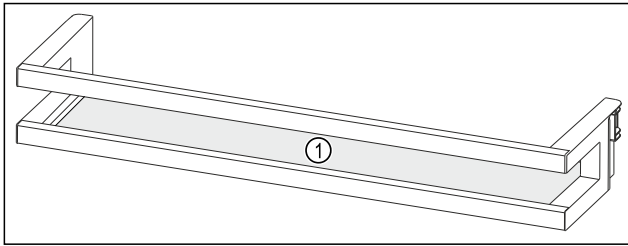


Fig. 115 Вид на дверную полку, примерное изображение
(1) Съемная полка

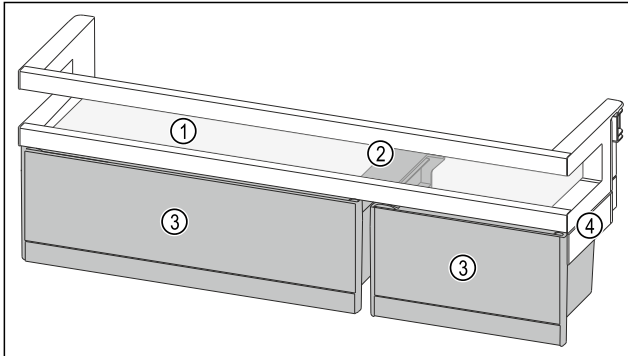


Fig. 116 Вид на дверную полку с ящиками VarioBox, примерное изображение

- (1) Съемная полка (3) VarioBox
(2) Крепление для ящиков VarioBox (4) Боковая часть ящиков VarioBox

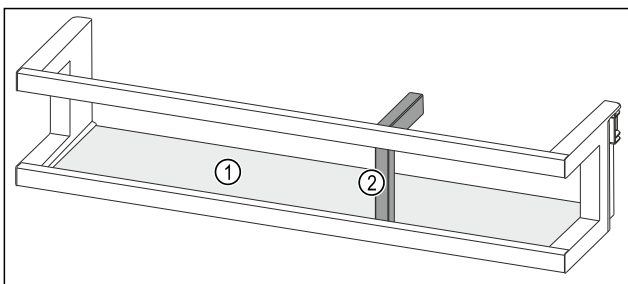


Fig. 117 Вид на дверную полку с держателем для бутылок, примерное изображение

- (1) Съемная полка (2) Держатель для бутылок

В таблице ниже приведены примеры продуктов для хранения на соответствующих дверных полках. При этом нельзя превышать максимальный вес загрузки двери.

Дверные полки	Пищевые продукты
Дверная полка (см. Fig. 115)	Масло, сыр, консервы, тубики
Дверная полка с держателем для бутылок (см. Fig. 117)	Бутылки При помощи сдвижного держателя для бутылок можно зафиксировать бутылки на дверной полке.
Дверная полка с ящиками VarioBox (см. Fig. 116)	Небольшие пищевые продукты

8.1.1 Демонтаж ящиков VarioBox

Можно использовать один или два ящика VarioBox. Если нужно установить очень высокие бутылки на дверную полку, находящуюся под дверной полкой с ящиками VarioBox, можно для этого демонтировать один или два ящика VarioBox.

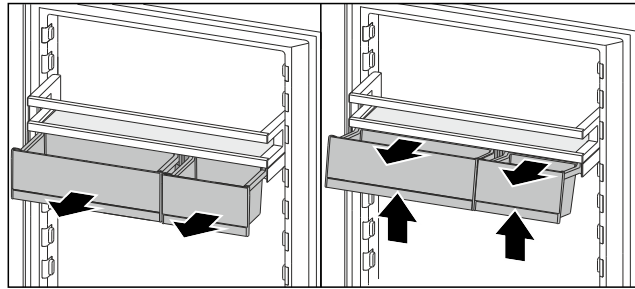


Fig. 118

- ▶ Вытяните ящики VarioBox до упора.
- ▶ Приподнимите ящики VarioBox спереди.
- ▶ Извлеките ящики VarioBox движением вперед.

8.1.2 Демонтаж дверной полки

Убедитесь, что выполнены следующие исходные условия:

- Ящики VarioBox демонтированы. (см. 8.1.1 Демонтаж ящиков VarioBox)

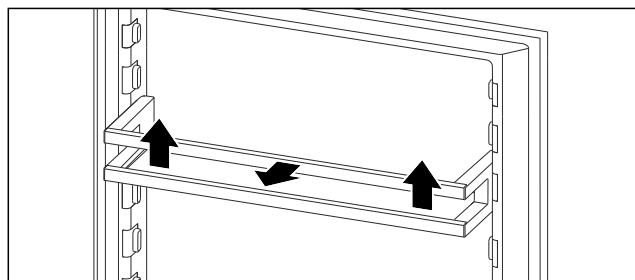


Fig. 119 Примерное изображение

- ▶ Сдвиньте дверную полку вверх.
- ▶ Потяните дверную полку вперед.

8.1.3 Установка дверной полки

Убедитесь, что выполнены следующие исходные условия:

- Ящики VarioBox демонтированы. (см. 8.1.1 Демонтаж ящиков VarioBox)

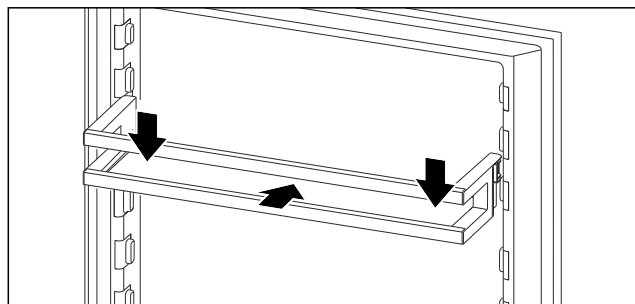


Fig. 120 Примерное изображение

- ▶ Вставьте дверную полку.
- ▶ Прижмите дверную полку вниз.

8.1.4 Установка ящиков VarioBox

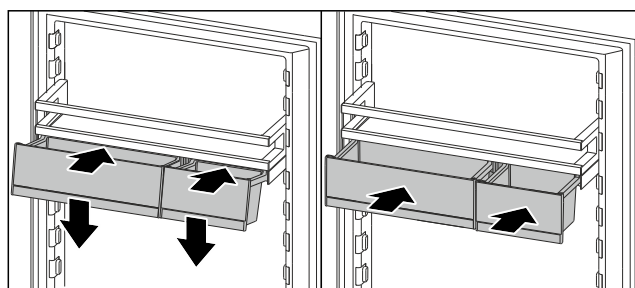


Fig. 121

Оснащение

- ▶ Установите ящики VarioBox под наклоном на ребро дверной полки.
- ▶ Опустите ящики VarioBox.
- ▶ Вставьте ящики VarioBox.

8.1.5 Перестановка ящиков VarioBox

Убедитесь, что выполнены следующие исходные условия:

- Ящики VarioBox демонтированы. (см. 8.1.1 Демонтаж ящиков VarioBox)
- Дверная полка демонтирована. (см. 8.1.2 Демонтаж дверной полки)

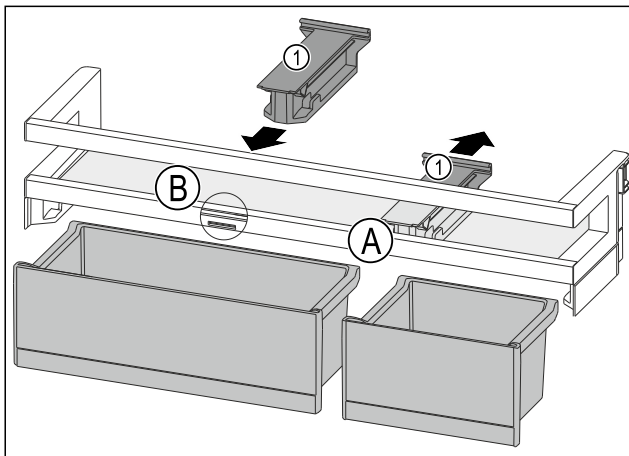


Fig. 122

- ▶ Снимите крепление Fig. 122 (1) в позиции Fig. 122 (A), отодвинув его назад.
- ▶ Установите крепление Fig. 122 (1) в позиции Fig. 122 (B).
- ▶ Установите дверную полку. (см. 8.1.3 Установка дверной полки)

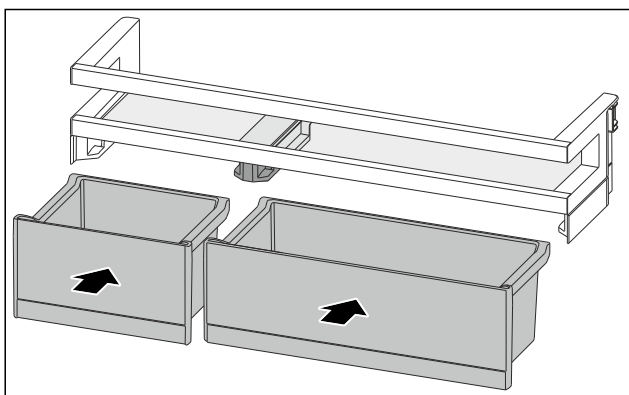


Fig. 123

- ▶ Установите ящики VarioBox, поменяв их расположение. (см. Fig. 123)

8.1.6 Разборка дверной полки

Некоторые дверные полки можно разобрать, если требуется их очистить или установить / демонтировать запасные части.

Разборка дверной полки

Убедитесь, что выполнены следующие исходные условия:

- Дверная полка демонтирована. (см. 8.1.2 Демонтаж дверной полки)

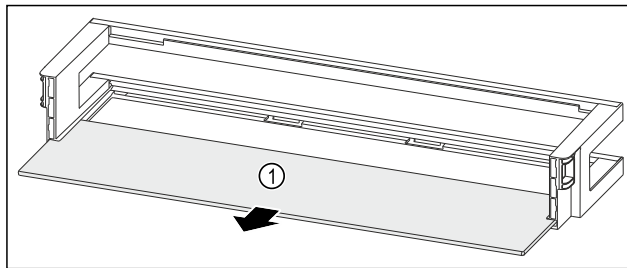


Fig. 124 Дверная полка со съемной полкой

- ▶ Извлеките съемную полку Fig. 124 (1).

Разборка дверной полки с ящиками VarioBox

Убедитесь, что выполнены следующие исходные условия:

- Дверная полка демонтирована. (см. 8.1.2 Демонтаж дверной полки)

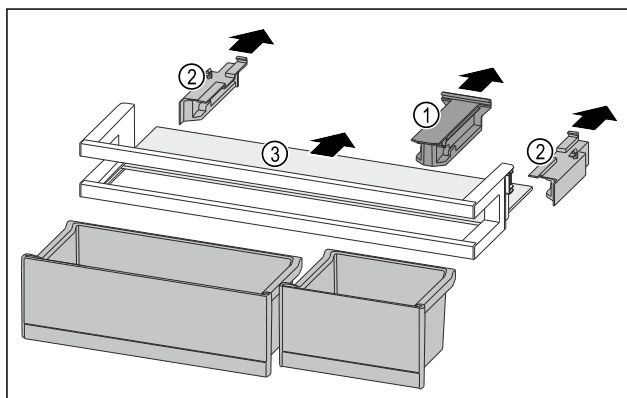


Fig. 125

- ▶ Демонтируйте ящики VarioBox. (см. 8.1.1 Демонтаж ящиков VarioBox)
- ▶ Снимите крепление Fig. 125 (1).
- ▶ Снимите боковые части Fig. 125 (2).
- ▶ Извлеките съемную полку Fig. 125 (3).

Разборка дверной полки с держателем для бутылок

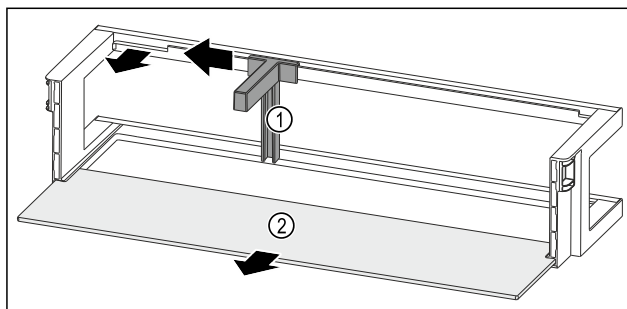


Fig. 126 Дверная полка с держателем для бутылок и съемной полкой

- ▶ Сместите держатель для бутылок Fig. 126 (1) до выемки в сторону.
- ▶ Извлеките держатель для бутылок Fig. 126 (1).
- ▶ Извлеките съемную полку Fig. 126 (2).

8.1.7 Сборка дверной полки

Сборка дверной полки

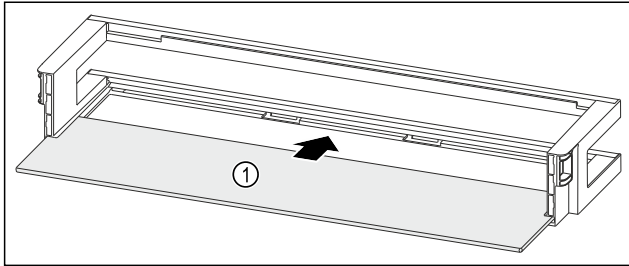


Fig. 127 Дверная полка со съемной полкой

- ▶ Вдвиньте съемную полку Fig. 127 (1) в боковые пазы.

Сборка дверной полки с ящиками VarioBox

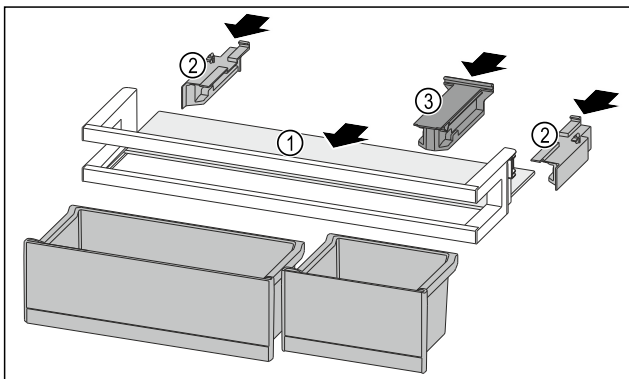


Fig. 128

- ▶ Вдвиньте съемную полку Fig. 128 (1) в боковые пазы.
- ▶ Установите боковые части Fig. 128 (2).
- ▶ Смонтируйте крепление Fig. 128 (3).
- ▶ Установите ящики VarioBox. (см. 8.1.4 Установка ящиков VarioBox)

Сборка дверной полки с держателем для бутылок

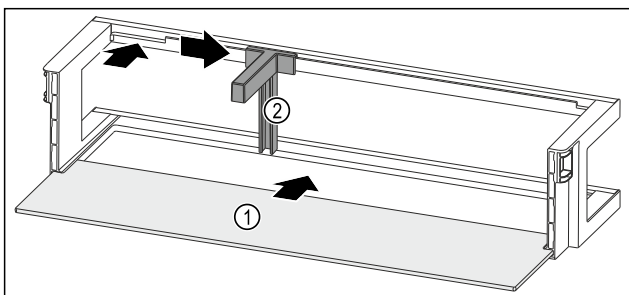


Fig. 129 Дверная полка со съемной полкой

- ▶ Вдвиньте съемную полку Fig. 129 (1) в боковые пазы.
- ▶ Установите держатель для бутылок Fig. 129 (2) в выемку.
- ▶ Сместите держатель для бутылок Fig. 129 (2) в нужное положение в сторону.

8.2 Съёмные полки

8.2.1 Перемещение / извлечение съёмных полок

Съёмные полки защищены от случайного вытаскивания с помощью стопоров.

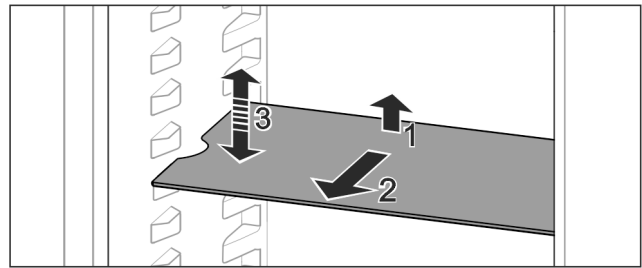


Fig. 130

- ▶ Приподнимите съемную полку и потяните движением на себя.
- ▶ Боковое отверстие совпадает с положением полки.
- ▶ Перемещение съемной полки: Поднимите или опустите на любую высоту и вставьте.

-или-

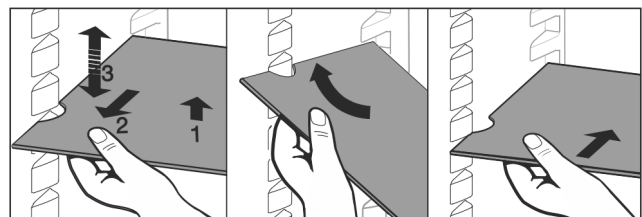


Fig. 131

- ▶ Полное извлечение съемной полки: Вытяните движением вперед.
- ▶ Облегченное извлечение: Съемную полку выставить под углом.
- ▶ Установка съёмных полок на место: Вставьте до упора.
- ▶ Стопоры показывают вниз.
- ▶ Стопоры лежат за передней опорной поверхностью.

Съемную полку над отделениями EasyFresh также можно извлечь.

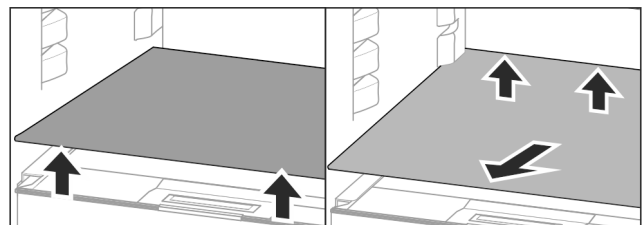


Fig. 132

Извлечение съёмных полок:

- ▶ Приподнимите съемную полку спереди и сзади.*
- ▶ Извлеките движением вперед.

На расположенную внизу крышку отделения не ставить товары!

Вставка съемной полки:

- ▶ Вставить съемную полку наискосок с уклоном назад вниз.
- ▶ Стопоры показывают вниз.
- ▶ Вставка и опирание съемной полки.

8.2.2 Разборка съёмных полок

Съёмные полки можно разобрать, чтобы выполнить очистку.

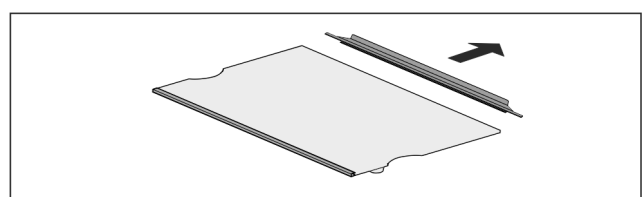


Fig. 133

- ▶ Разборка съемной полки.

8.3 Разделяемая съемная полка

8.3.1 Используйте разделяемую съемную полку

Съемные полки защищены от случайного вытаскивания с помощью стопоров.

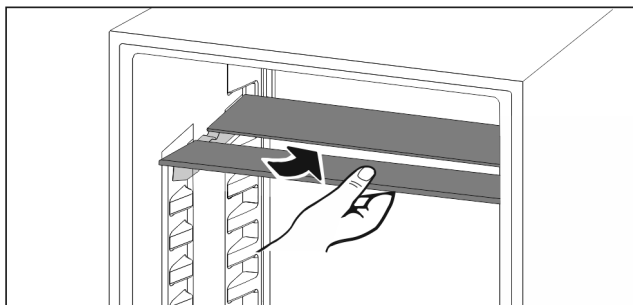


Fig. 134

- ▶ Разделяемую съемную полку вставьте снизу согласно рисунку.

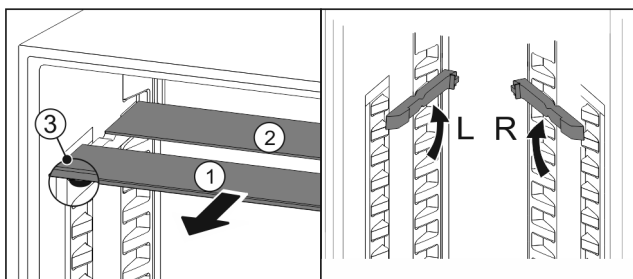


Fig. 135

Переместите в верхнее положение:

- ▶ По одной извлеките Fig. 135 (1) стеклянные панели движением вперед.
- ▶ Выньте опорные шины из фиксатора и установите на нужной высоте.
- ▶ Вставьте стеклянные панели по отдельности по очереди.
- ▶ Плоские стопоры спереди, прямо за опорной шиной.
- ▶ Высокие стопоры сзади.

Используйте обе полки для хранения:

- ▶ Одной рукой возьмите нижнюю стеклянную панель и потяните вперед.
- ▶ Стеклянная панель Fig. 135 (1) с декоративной планкой лежит спереди.
- ▶ Стопоры Fig. 135 (3) показывают вниз.

8.4 VarioSafe

VarioSafe предлагает в холодильном отделении место, например, для небольших продуктов питания, упаковок, тюбиков и баночек.

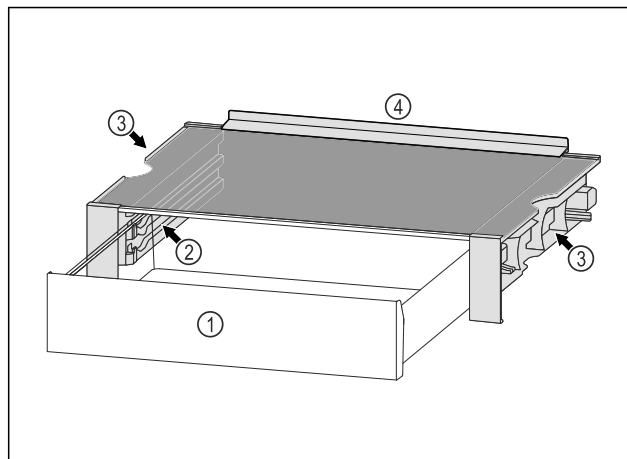


Fig. 136

- (1) Выдвижной ящик VarioSafe
- (2) Боковые стенки с выступами под выдвижной ящик VarioSafe
- (3) Выемки на левой и правой боковой стенке
- (4) Упорный борт

8.4.1 Установка VarioSafe

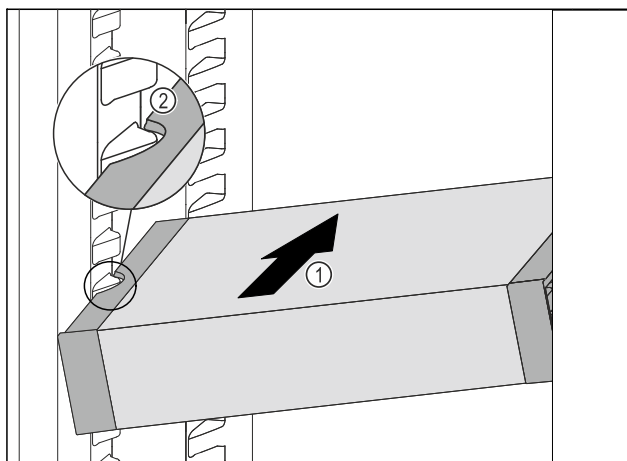


Fig. 137

- ▶ Вдвигайте VarioSafe под наклоном в холодильное отделение Fig. 137 (1), пока боковые выемки Fig. 137 (2) VarioSafe не окажутся на высоте выступа резервуара в холодильном отделении.

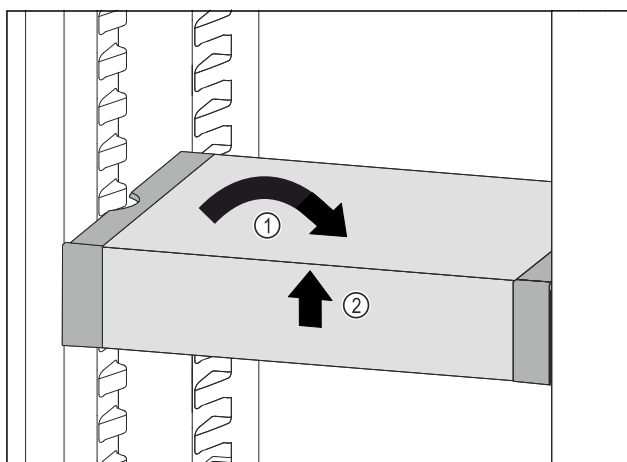


Fig. 138

- ▶ Установите VarioSafe прямо. Fig. 138 (1)
- ▶ Приподнимите VarioSafe спереди. Fig. 138 (2)

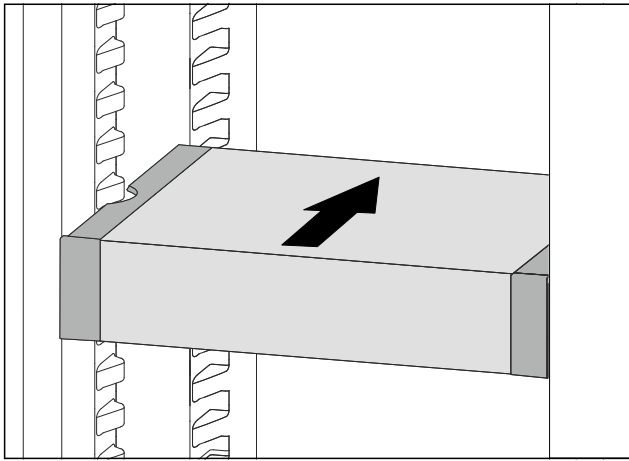


Fig. 139

- ▶ Приподнимите VarioSafe вперед.
- ▶ Вдвиньте VarioSafe назад.
- ▶ Опустите VarioSafe.
- ▶ VarioSafe защелкнется спереди с характерным звуком.
- ▶ VarioSafe установлен.

8.4.2 Перестановка VarioSafe

Вы можете переставлять VarioSafe в холодильном отделении как целостную часть.

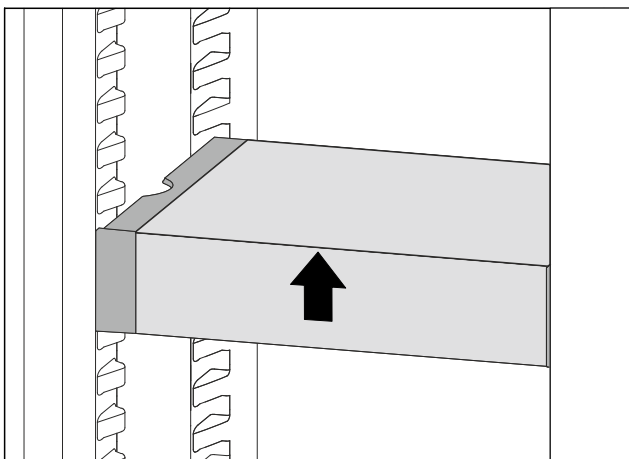


Fig. 140

- ▶ Приподнимите VarioSafe спереди.

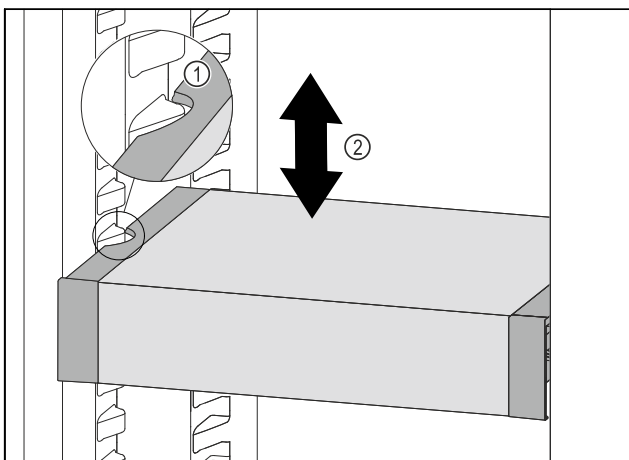


Fig. 141

- ▶ Тяните VarioSafe вперед, пока боковые выемки VarioSafe не окажутся на высоте выступа резервуара в холодильном отделении. Fig. 141 (1)

- ▶ Двигайте VarioSafe в холодильном отделении вверх или вниз, пока не будет достигнута требуемая высота. Fig. 141 (2)

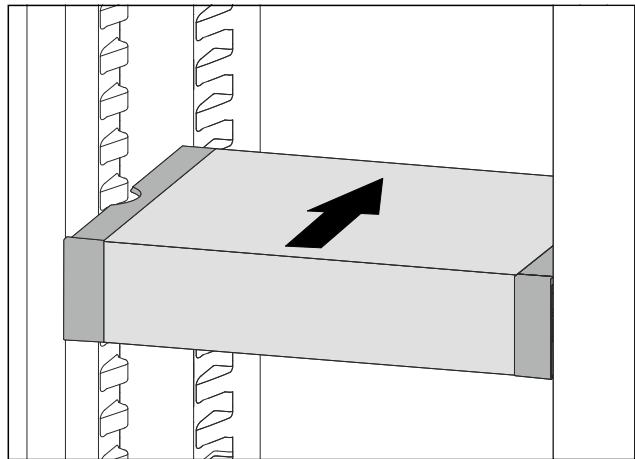


Fig. 142

- ▶ Приподнимите VarioSafe спереди.
- ▶ Вдвиньте VarioSafe назад.
- ▶ VarioSafe защелкнется спереди с характерным звуком.
- ▶ VarioSafe переставлен по высоте.

8.4.3 Перестановка выдвижного ящика VarioSafe

Выдвижной ящик VarioSafe можно устанавливать на двух различных позициях по высоте. Если в выдвижном ящике VarioSafe требуется хранить более высокие пищевые продукты, то следует вдвинуть выдвижной ящик VarioSafe в нижний выступ. Если в выдвижном ящике VarioSafe требуется хранить более низкие пищевые продукты, то следует вдвинуть выдвижной ящик VarioSafe в верхний выступ.

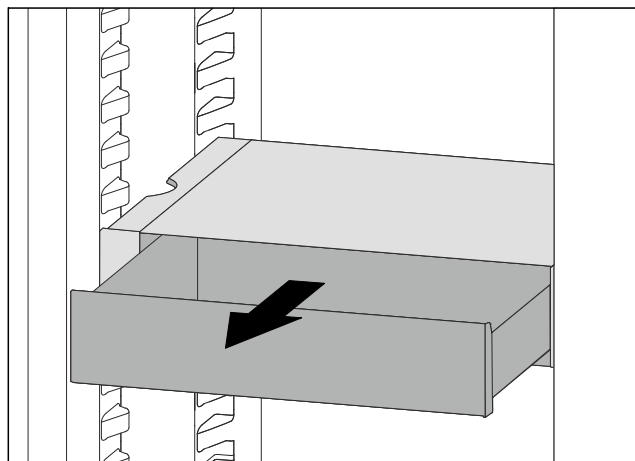


Fig. 143

- ▶ Вытяните выдвижной ящик VarioSafe до упора.
- ▶ Приподнимите выдвижной ящик VarioSafe спереди.
- ▶ Извлеките выдвижной ящик VarioSafe движением вперед.

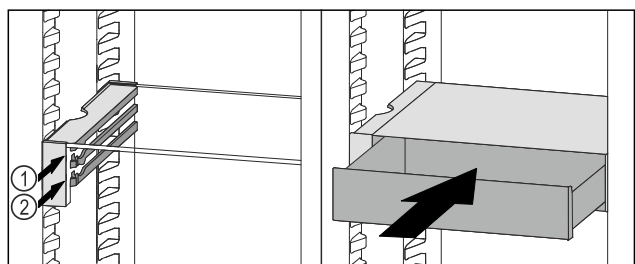


Fig. 144

Оснащение

- ▶ Приподнимите выдвижной ящик VarioSafe спереди.
- ▶ Установите выдвижной ящик VarioSafe за стопоры на требуемый выступ Fig. 144 (1) или Fig. 144 (2).
- ▶ Выдвижной ящик VarioSafe переставлен по высоте.

8.4.4 Извлечение VarioSafe

VarioSafe можно извлечь как целостную часть.

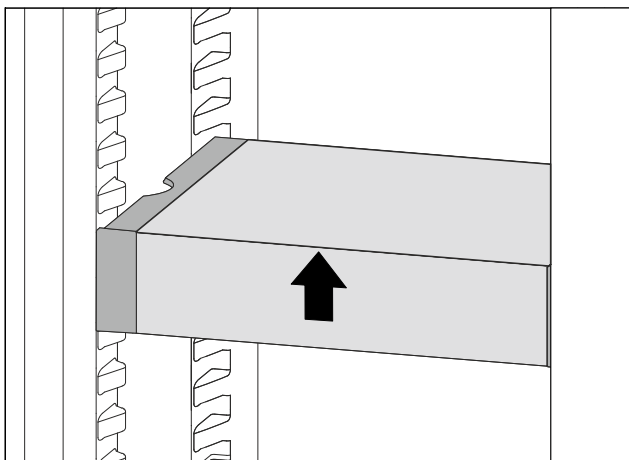


Fig. 145

- ▶ Приподнимите VarioSafe спереди.

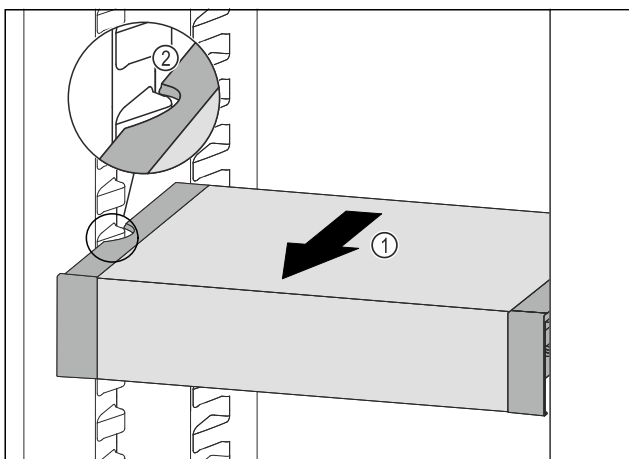


Fig. 146

- ▶ Вытягивайте VarioSafe вперед Fig. 146 (1), пока боковые выемки VarioSafe не окажутся на высоте выступа резервуара в холодильном отделении. Fig. 146 (2)

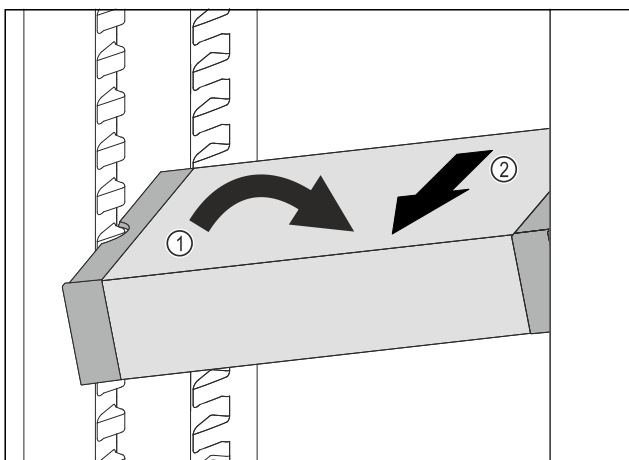


Fig. 147

- ▶ Расположите VarioSafe в холодильном отделении под наклоном. Fig. 147 (1)
- ▶ Извлеките VarioSafe движением вперед. Fig. 147 (2)
- ▶ VarioSafe извлечен.

8.4.5 Разборка VarioSafe

VarioSafe можно разобрать на отдельные части, если требуется очистить VarioSafe или установить / демонтировать запасные части.

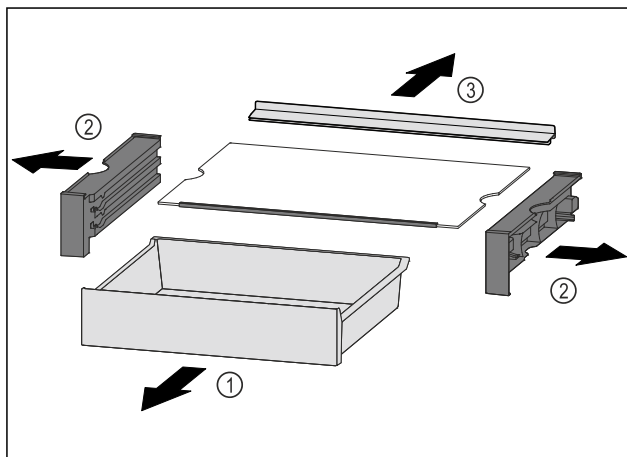


Fig. 148

- ▶ Извлеките VarioSafe как целостный компонент. (см. 8.4.4 Извлечение VarioSafe)
- ▶ Разберите VarioSafe, как показано на рисунке.

8.5 Место для противня

Над выдвижными ящиками есть место для противня Fig. 1 (7).

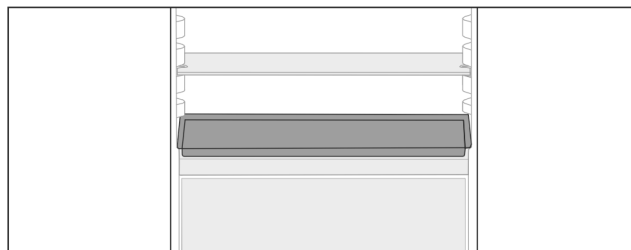


Fig. 149

Убедитесь, что выполнены следующие условия:

- Соблюдены максимальные размеры для противня (см. 10.1 Технические данные) .
- Противень охлажден до комнатной температуры.
- Самая нижняя полка на двери поставлена минимум на одну позицию выше.

Если дверь открыта на 90°:

- ▶ Засунуть противень на самую нижнюю боковую полку.

8.6 Выдвижные ящики

Вы можете извлечь выдвижные ящики для очистки.

Вы можете извлечь выдвижные ящики, чтобы использовать VarioSpace.

Извлечение и вставка выдвижных ящиков отличаются в зависимости от выдвижной системы. Ваше устройство может иметь разные выдвижные системы.

Указание

При недостаточной вентиляции потребление электроэнергии повышается, и производительность охлаждения снижается.

- ▶ Оставить самый нижний выдвижной ящик в устройстве!
- ▶ Вентиляционный воздушный зазор внутри на задней стенке всегда должен оставаться свободным!

8.6.1 Выдвижной ящик на дне устройства или стеклянной пластине

Выдвижной ящик движется прямо по дну устройства или по стеклянную пластине. Направляющих нет.

Если Вы извлекаете выдвижные ящики, Вы можете использовать находящиеся под ними стеклянные пластины в качестве съемных полок.

Извлечение выдвижного ящика

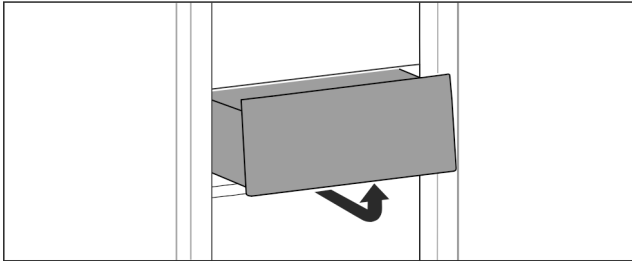


Fig. 150

- ▶ Извлекайте выдвижной ящик, как показано на рисунке.

Вставка выдвижного ящика

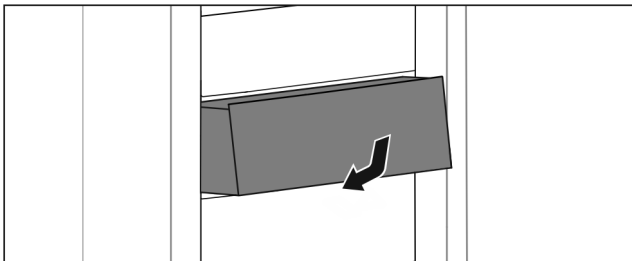


Fig. 151

- ▶ Вставить выдвижной ящик, как показано на рисунке.

8.6.2 Выдвижной ящик на телескопических направляющих

Выдвижной ящик движется посредством выдвижных направляющих (телескопических направляющих). Есть телескопические направляющие с полным выдвижением и телескопические направляющие с частичным выдвижением. Выдвижные ящики с полным выдвижением могут быть полностью вытянуты из устройства. Выдвижные ящики с частичным выдвижением могут быть вытянуты из устройства не полностью. Какая система установлена на Вашем устройстве, зависит от типа устройства.

Полное выдвижение*

Вы распознаете полное выдвижение по зажиму, который находится соответственно сзади слева и справа на направляющей.

Извлечение выдвижного ящика

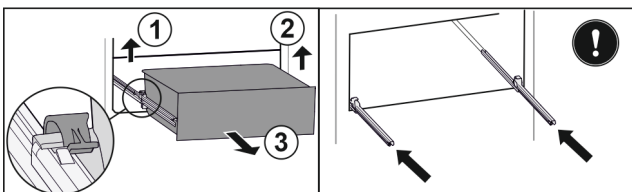


Fig. 152

- ▶ Вытяните выдвижной ящик до упора.
- ▶ Приподнимите левый зажим и одновременно вытяните движением вперед выдвижной ящик слева. Fig. 152 (1)
- ▶ Приподнимите правый зажим и одновременно вытяните движением вперед выдвижной ящик справа. Fig. 152 (2)
- ▶ Извлеките выдвижной ящик движением вперед. Fig. 152 (3)

- ▶ Вставьте направляющие.

Вставка выдвижного ящика

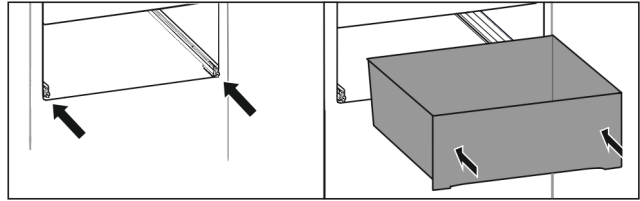


Fig. 153

- ▶ Вставьте направляющие.
- ▶ Установите выдвижной ящик на направляющие.
- ▶ Вставьте выдвижной ящик движением назад.
- ▶ Выдвижной ящик зафиксируется со щелчком.

Частичное выдвижение холодильного отделения*

Извлечение выдвижного ящика

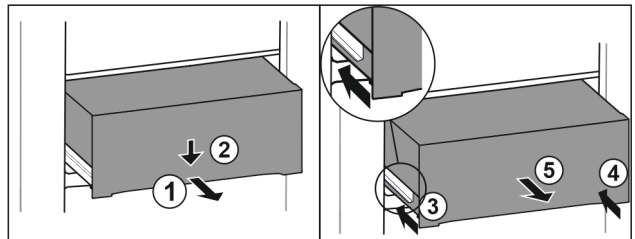


Fig. 154

- ▶ Вытяните выдвижной ящик наполовину. Fig. 154 (1)
- ▶ Вдавите выдвижной ящик в передней части вниз. Fig. 154 (2)
- ▶ Задвиньте левую направляющую прим. на 2 см. Fig. 154 (3)
- ▶ Задвиньте правую направляющую прим. на 2 см. Fig. 154 (4)
- ▶ Извлеките выдвижной ящик движением вперед. Fig. 154 (5)

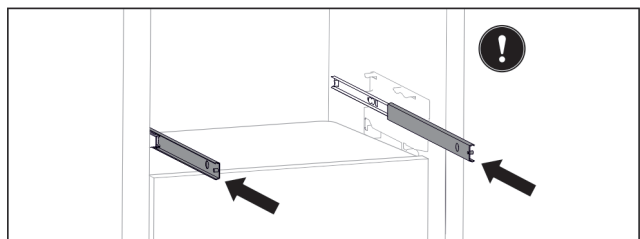


Fig. 155

Если после извлечения выдвижного ящика направляющие еще не вставлены полностью:

- ▶ Вставьте направляющие полностью.

Вставка выдвижного ящика

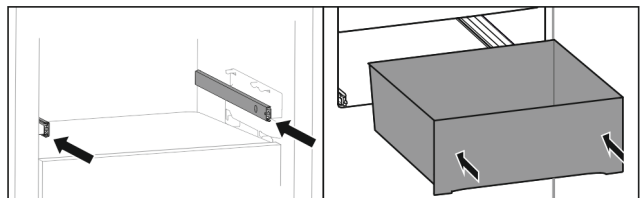


Fig. 156

- ▶ Вставьте направляющие.
- ▶ Установите выдвижной ящик на направляющие.
- ▶ Вставьте выдвижной ящик движением назад.

Оснащение

Частичное выдвижение морозильного отделения

Указание

Если магнит на верхнем выдвижном ящике морозильного отделения поврежден или удален, возникнут неисправности датчиков дверцы.

► Не допускайте повреждения или удаления магнита.

Извлечение выдвижного ящика

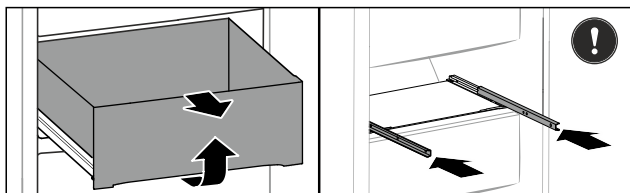


Fig. 157

Если выдвижной ящик в морозильном отделении находится сверху:

- Вытяните выдвижной ящик до упора.
- Приподнимите выдвижной ящик спереди.
- Извлеките выдвижной ящик движением вперед.
- Вставьте направляющие.

-или-

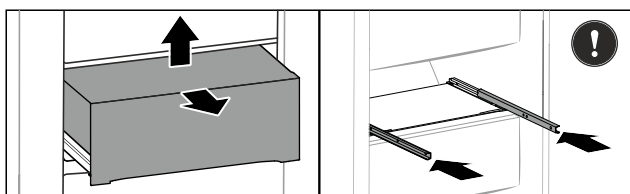


Fig. 158

Если выдвижной ящик в морозильном отделении находится посередине:

- Вытяните выдвижной ящик наполовину.
- Приподнимите выдвижной ящик сзади снизу.
- Извлеките выдвижной ящик движением вперед.
- Вставьте направляющие.

Вставка выдвижного ящика

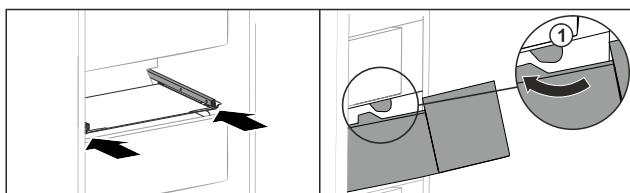


Fig. 159

- Вставьте направляющие.
- Обведите выдвижной ящик вокруг стопора Fig. 159 (1).
- Установите выдвижной ящик на направляющие.
- Вставьте выдвижной ящик движением назад.

8.7 Крышка отделения EasyFresh

Крышка отделения позволяет длительно сохранять влажность воздуха.

Крышка отделения находится прямо на выдвижном ящике и может быть прикрыта съемными полками или дополнительными выдвижными ящиками.

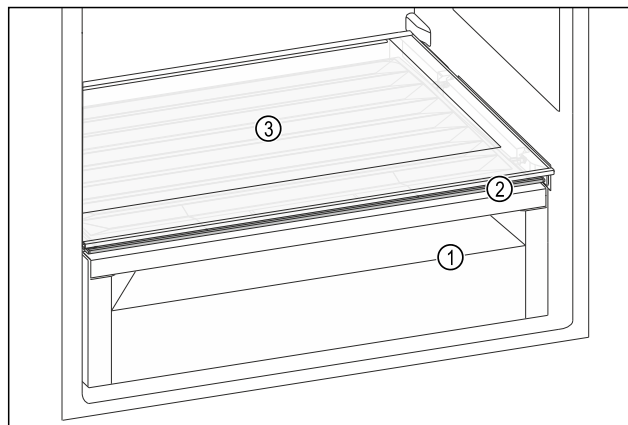


Fig. 160 Вид на крышку отделения EasyFresh, примерное изображение

- (1) Отделение EasyFresh
- (2) Крышка отделения EasyFresh
- (3) Съемная полка

8.7.1 Уменьшение влажности воздуха в выдвижном ящике

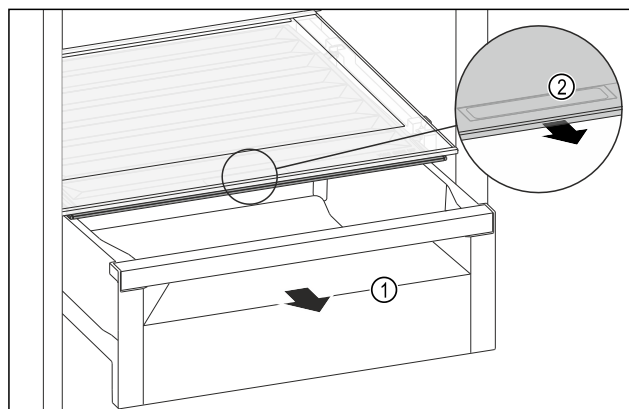


Fig. 161

- Извлеките выдвижной ящик Fig. 161 (1).
- Возьмитесь за утопленную ручку Fig. 161 (2) на крышке отделения и одновременно потяните крышку отделения вперед.
- При закрытом выдвижном ящике между крышкой отделения и выдвижным ящиком отсутствует зазор.

8.7.2 Увеличение влажности воздуха в выдвижном ящике

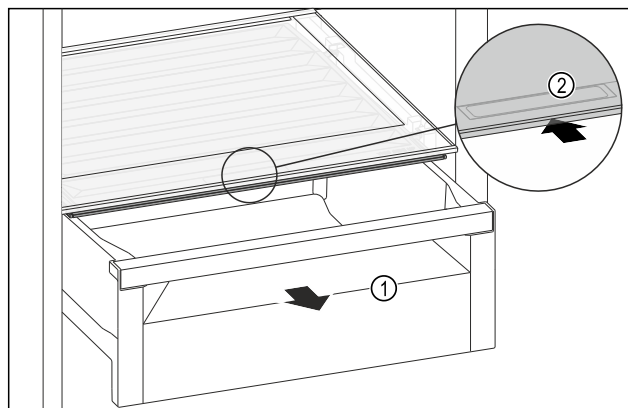


Fig. 162

- Извлеките выдвижной ящик Fig. 162 (1).
- Возьмитесь за утопленную ручку Fig. 162 (2) на крышке отделения и одновременно введите крышку отделения назад.

- ▶ При закрытом выдвижном ящике крышка отделения плотно прилегает к выдвижному ящику.

8.8 Стеклоплатины

Вы можете извлечь стеклянные пластины под выдвижными ящиками для очистки.

Вы можете извлечь стеклянные пластины под выдвижными ящиками, чтобы использовать VarioSpace.

8.8.1 Извлечение/установка стеклянной пластины

Убедитесь, что выполнены следующие исходные условия:

- Стеклянная пластина под выдвижным ящиком: Выдвижной ящик извлечен. (см. 8.6 Выдвижные ящики)

Извлечение стеклянной пластины

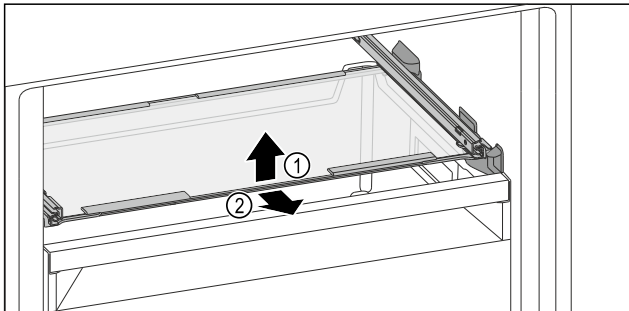


Fig. 163 Примерное отображение стеклянной пластины

- ▶ Приподнимите стеклянную пластину спереди.
- ▶ Извлеките стеклянную пластину движением вперед.

Вставка стеклянной пластины

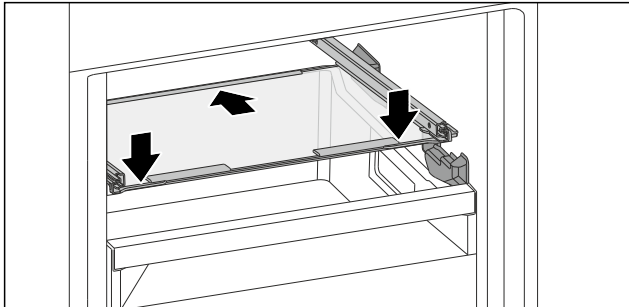


Fig. 164 Примерное отображение стеклянной пластины

- ▶ Наклоняя вниз, установите стеклянную пластину за стопоры.
- ▶ Опустите стеклянную пластину.
- ▶ Вставьте стеклянную пластину движением назад.

8.9 IceMaker*

IceMaker служит исключительно для приготовления кубиков льда в количестве, необходимом в домашнем хозяйстве.

Убедитесь, что выполнены следующие условия:

- IceMaker очищен. (см. 9 Уход)
- Выдвижной ящик IceMaker очищен.
- Выдвижной ящик IceMaker полностью вставлен.

8.9.1 Приготовление кубиков льда

Производственная мощность зависит от температуры замораживания. Чем ниже температура, тем больше кубиков льда можно приготовить в определенный период времени.

После того, как IceMaker был включен в первый раз, может пройти 24 часа до того, как будут приготовлены первые кубики льда.

- ▶ Активируйте функцию IceMaker.
- ▶ Приготовление большого объема кубиков льда: Активируйте функцию MaxIce.
- ▶ Приготовление многих кубиков льда: Засунуть или извлечь разделитель в выдвижном ящике IceMaker.*
- ▶ Равномерно распределить кубики льда в выдвижном ящике для увеличения заполнения.
- ▶ Закрыть выдвижной ящик: IceMaker начинает снова автоматическое производство.

Указание

Когда достигается определенный уровень заполнения в выдвижном ящике IceMaker, процесс изготовления кубиков льда прекращается. IceMaker не заполняет выдвижной ящик до краев.

8.9.2 Использование выдвижного ящика при деактивированной функции IceMaker

При деактивированной функции IceMaker можно использовать весь выдвижной ящик IceMaker в качестве ящика для заморозки.

- ▶ Деактивируйте IceMaker. (см. Деактивация IceMaker и MaxIce)

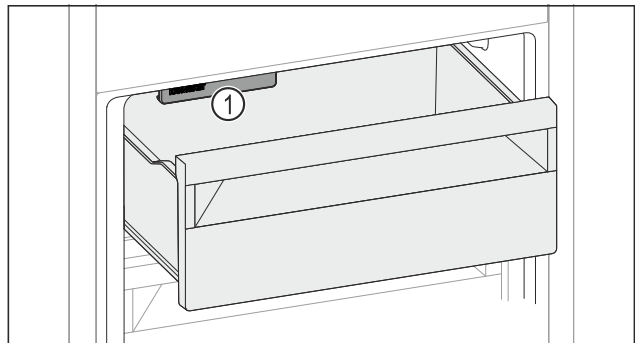


Fig. 165

- ▶ Уложите продукты в выдвижной ящик. При помещении продуктов в левую часть выдвижного ящика:
- ▶ Учитывайте IceMaker Fig. 165 (1).

8.10 VarioSpace

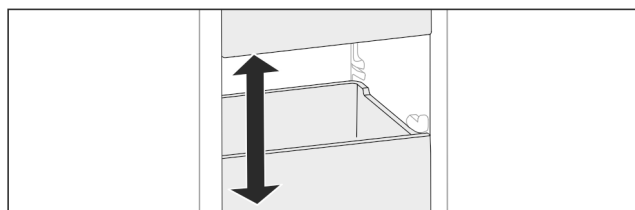


Fig. 166

Вы можете извлекать из устройства выдвижные ящики и стеклянные панели. Так Вы получите место для крупных продуктов, например, птицы, мяса, крупных частей дичи и высоких хлебобулочных изделий. Благодаря этому их можно замораживать целиком, а затем использовать целиком.

- ▶ Учитывайте пределы нагрузки на выдвижные ящики и стеклянные панели (см. 10.1 Технические данные) .

Оснащение

8.11 Отделение для масла

8.11.1 Открыть / закрыть отделение для масла

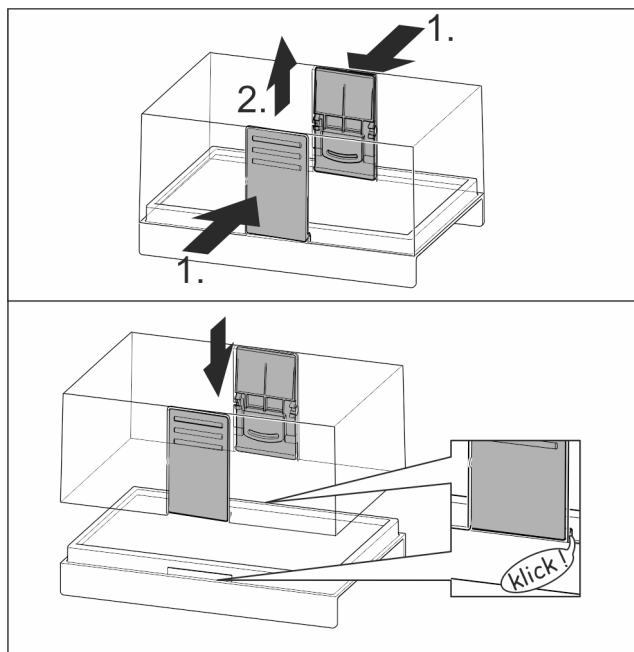


Fig. 167

8.11.2 Разборка отделения для масла

Отделение для масла можно разобрать, чтобы выполнить очистку.

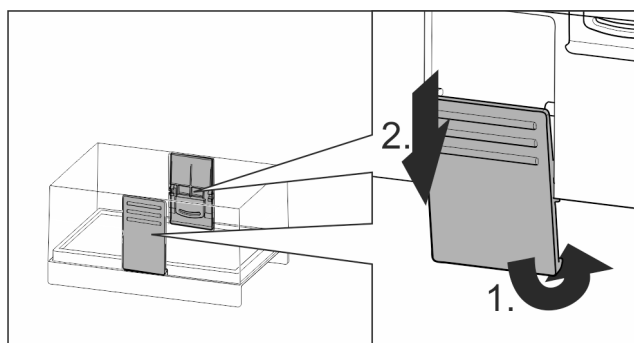


Fig. 168

- Разборка отделения для масла.

8.12 Контейнер для яиц

Контейнер для яиц можно извлекать и поворачивать. Обе части контейнера для яиц можно использовать для маркировки, например даты покупки.

8.12.1 Использование контейнера для яиц

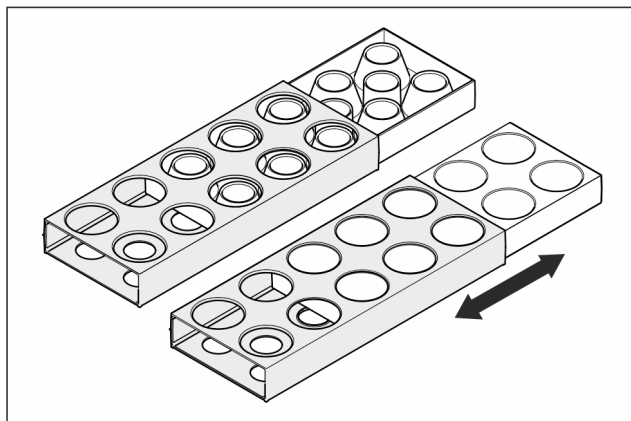


Fig. 169

- Верхняя сторона: Хранить куриные яйца.
- Нижняя сторона: Хранить перепелиные яйца.

8.13 Держатель для бутылок

8.13.1 Использование держателя для бутылок

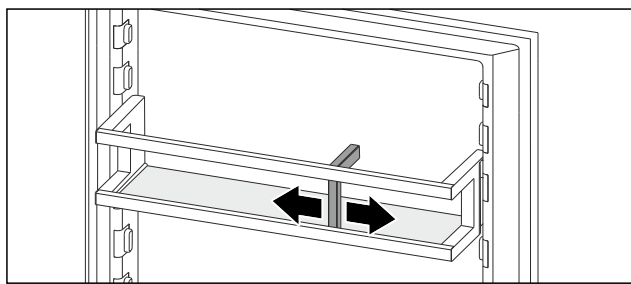


Fig. 170

- Надвинуть держатель для бутылок на бутылки.
- Бутылки не опрокидываются.

8.14 Аккумулятор холода

При отсутствии напряжения аккумуляторы холода предотвращают слишком быстрое повышение температуры. Аккумуляторы холода находятся в выдвижном ящике. Вы можете хранить аккумуляторы холода на подносе для замораживания.*

8.14.1 Использование аккумулятора холода

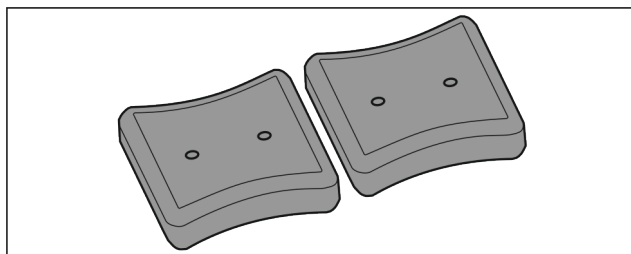


Fig. 171

- Если аккумуляторы холода промерзли: Уложите в верхний передний отсек морозильного отделения на продукты для замораживания.

8.15 Ванночка для кубиков льда с крышкой*

8.15.1 Использование ванночки для кубиков льда

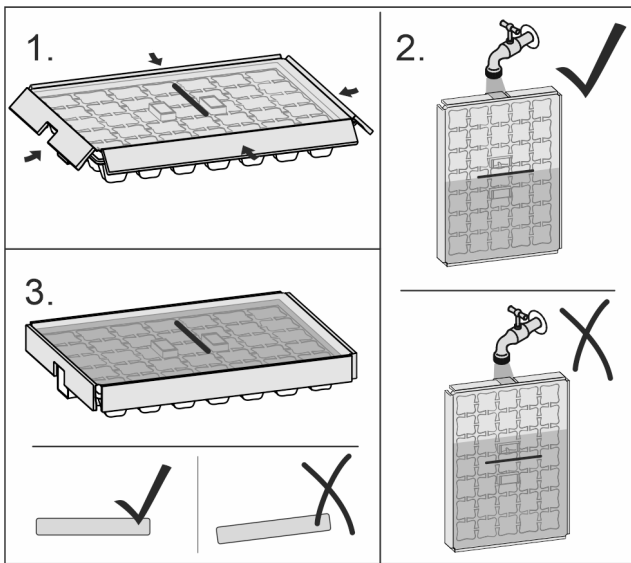


Fig. 172

Если замораживается вода:

- ▶ Немного подержать ванночку для кубиков льда под теплой водой.
- ▶ Снятие крышки.
- ▶ Слегка поверните концы ванночки для кубиков льда в противоположном направлении.
- ▶ Извлеките кубики льда.

8.15.2 Разборка ванночки для кубиков льда

Ванночку для кубиков льда можно разобрать, чтобы выполнить очистку.

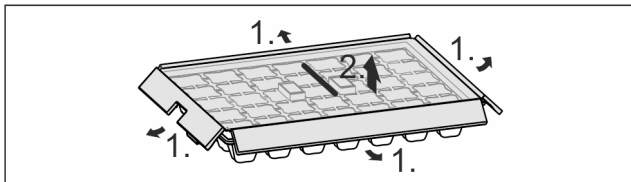


Fig. 173

- ▶ Разборка ванночки для кубиков льда.

8.16 Гибкий разделитель отделения для льда*

Выдвижной ящик для приготовления кубиков льда устройства IceMaker имеет гибкий разделитель отделения для льда. Это позволяет при необходимости хранить большое количество кубиков льда или дополнительных продуктов питания. Разделитель отделения для льда можно сдвинуть или извлечь.

8.16.1 Смещение гибкого разделителя отделения для льда

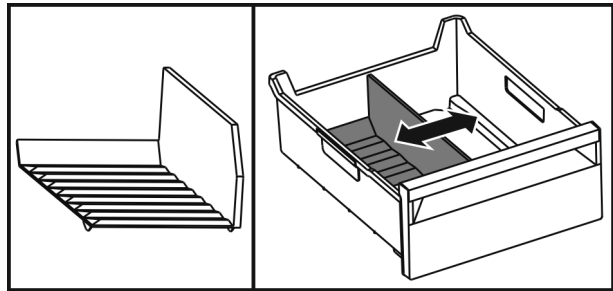


Fig. 174 Примерное изображение разделителя отделения для льда

- ▶ Сместите разделитель отделения для льда в требуемую позицию.

8.16.2 Извлечение гибкого разделителя отделения для льда

Убедитесь, что выполнены следующие исходные условия:

- Выдвижное отделение для кубиков льда извлечено. (см. 8.6 Выдвижные ящики)

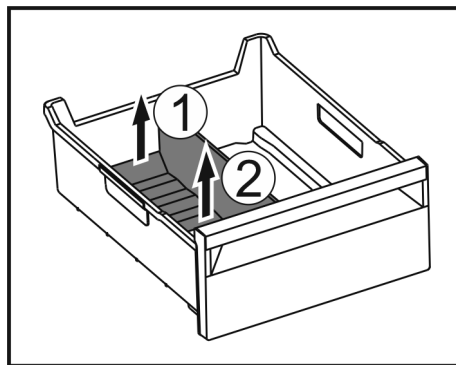


Fig. 175

- ▶ Приподнимите заднюю часть разделителя отделения для льда. Fig. 175 (1)
- ▶ Извлеките разделитель отделения для льда движением вверх. Fig. 175 (2)

8.16.3 Установка гибкого разделителя отделения для льда

Убедитесь, что выполнены следующие исходные условия:

- Выдвижное отделение для кубиков льда извлечено. (см. 8.6 Выдвижные ящики)

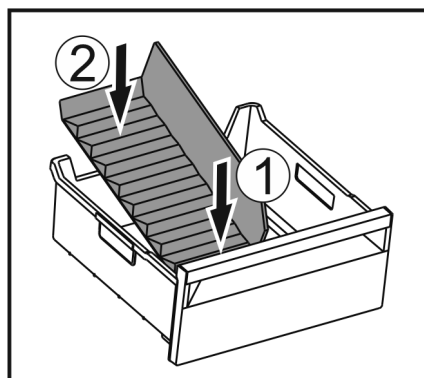


Fig. 176

- ▶ Установите переднюю часть разделителя отделения для льда. Fig. 176 (1)
- ▶ Опустите заднюю часть разделителя отделения для льда на дно выдвижного ящика. Fig. 176 (2)

9 Уход

9.1 FreshAir-Фильтр с активированным углем

FreshAir-Фильтр с активированным углем находится в отделении над вентилятором.

Он обеспечивает оптимальное качество воздуха.

- ❑ Фильтр с активированным углем менять каждые 6 месяцев.
При активированном напоминании о необходимости замены появляется сообщение на индикации.
- ❑ Фильтр с активированным углем можно утилизировать с обычным бытовым мусором.

Указание

Фильтр с активированным углем FreshAir можно получить в магазине Liebherr-Hausgeräte по ссылке home.liebherr.com/shop/de/deu/zubehor.html.

9.1.1 Извлечение фильтра с активированным углем FreshAir

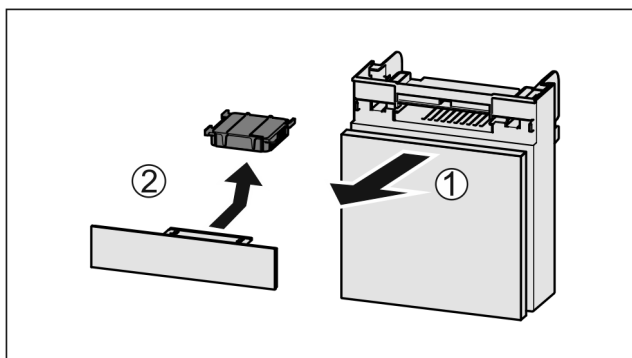


Fig. 177

- ▶ Вытянуть Fig. 177 (1) отделение движением вперед.
- ▶ Извлечь Fig. 177 (2) фильтр с активированным углем.

9.1.2 Вставка фильтра с активированным углем FreshAir

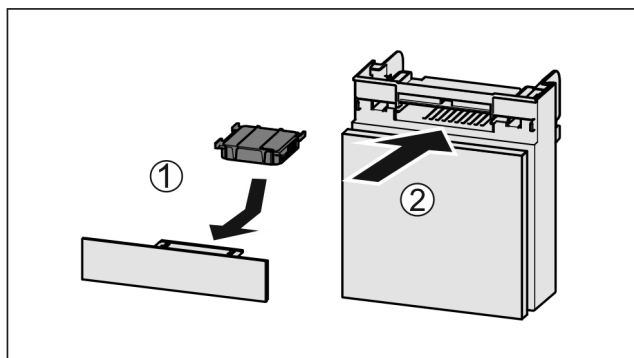


Fig. 178

- ▶ Установите фильтр с активированным углем, как показано на рисунке Fig. 178 (1).
- ▶ Фильтр с активированным углем ощутимо фиксируется.
- Если фильтр с активированным углем показывает вниз:
 - ▶ Вставьте отделение Fig. 178 (2).
 - ▶ Фильтр с активированным углем теперь готов к работе.

9.2 Разборка/сборка выдвижных систем

9.2.1 Указания по разборке

Вы можете разобрать некоторые выдвижные системы для очистки. Ваше устройство может иметь разные выдвижные системы.

Следующие выдвижные системы являются разборными или неразборными:

Выдвижная система	разборная / неразборная
Выдвижной ящик на дне устройства или стеклянной пластине	неразборная
Полное выдвижение*	неразборная*
Частичное выдвижение холодильного отделения*	неразборная*
Частичное выдвижение морозильного отделения	разборная (см. Частичное выдвижение морозильного отделения)

9.2.2 Выдвижной ящик на телескопических направляющих

Частичное выдвижение морозильного отделения

Разборка выдвижной системы

Убедитесь, что выполнены следующие условия:

- ❑ Выдвижной ящик извлечен.
- ❑ Стеклянная пластина извлечена. (см. 8.8 Стеклянные пластины)

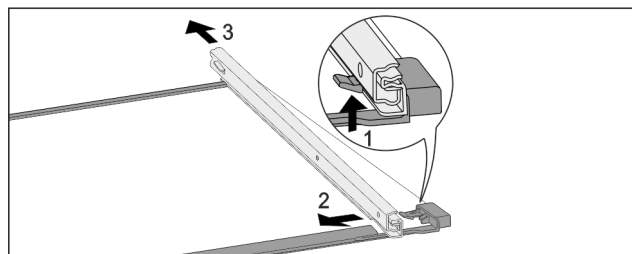


Fig. 179 Стеклянная пластина с направляющими

- ▶ Отожмите передний стопорный крючок вверх. Fig. 179 (1)
- ▶ Сдвиньте выдвижную направляющую в сторону Fig. 179 (2) и назад Fig. 179 (3).

Монтаж выдвижной системы

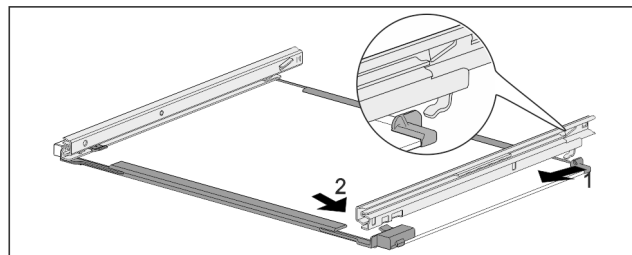


Fig. 180 Стеклянная пластина с направляющими

- ▶ Зацепите направляющую сзади. Fig. 180 (1)
- ▶ Защелкните направляющую спереди. Fig. 180 (2)

9.3 Крышка отделения EasyFresh

Можно извлечь крышку отделения для очистки.

9.3.1 Извлечение крышки отделения

Убедитесь, что выполнены следующие исходные условия:

- ❑ Извлечена съемная полка непосредственно над выдвижным ящиком. (см. 8.2 Съемные полки)
- ❑ Выдвижной ящик непосредственно под крышкой отделения извлечен. (см. 8.6 Выдвижные ящики)

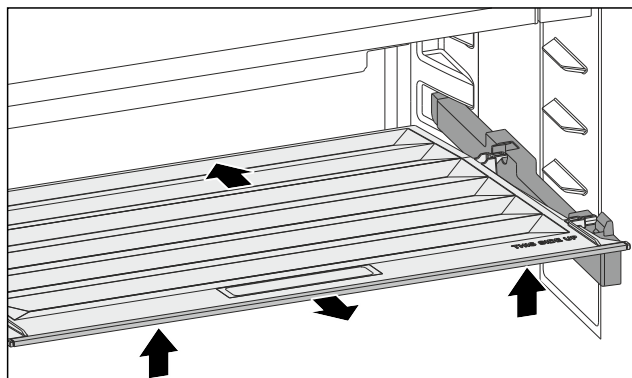


Fig. 181

- ▶ Сдвиньте крышку отделения назад.
- ▶ Приподнимите крышку отделения спереди.
- ▶ Извлеките крышку отделения движением вперед под наклоном вверх.

9.3.2 Установка крышки отделения

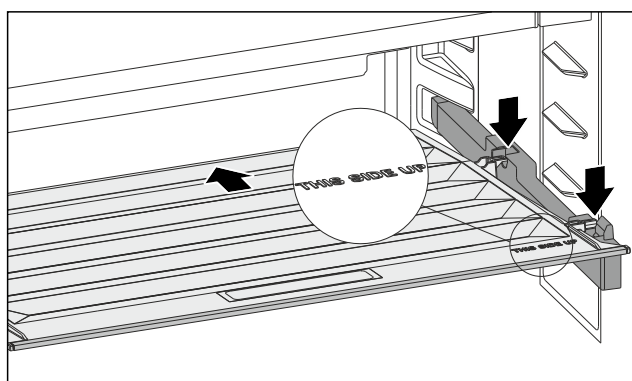


Fig. 182

Если надпись THIS SIDE UP сверху:

- ▶ Установите задние крепежные элементы в соответствующие задние отверстия.
- ▶ Сдвиньте крышку отделения назад.
- ▶ Опустите крышку отделения спереди и закрепите передние крепежные элементы в отверстиях.
- ▶ Установите крышку отделения в нужное положение.

9.4 Размораживание устройства

9.4.1 Размораживание холодильного отделения

Размораживание происходит автоматически. Талая вода стекает через отверстие для стока и испаряется.

- ▶ Регулярно очищайте отверстие для стока талой воды. (см. 9.5 Чистка устройства)

9.4.2 Размораживание морозильного отделения с помощью NoFrost

Размораживание происходит автоматически посредством системы NoFrost. Влага конденсируется на испарителе, периодически размораживается и испаряется.

Размораживать устройство не требуется.

9.5 Чистка устройства

9.5.1 Подготовка



ПРЕДУПРЕЖДЕНИЕ

Опасность электрического удара!

- ▶ Вытащите штекер холодильника из розетки или иным способом прервите подачу электропитания.



ПРЕДУПРЕЖДЕНИЕ

Опасность пожара

- ▶ Не допускайте повреждения контура хладагента.

- ▶ Опорожнить устройство.
- ▶ Извлечь сетевую вилку.

-или-

- ▶ Активируйте CleaningMode. (см. CleaningMode)

9.5.2 Очистка внутреннего пространства

ВНИМАНИЕ

Не надлежащая очистка!

Повреждения на устройстве.

- ▶ Использовать исключительно мягкие салфетки и рН-нейтральные универсальные чистящие средства.
- ▶ Запрещается использовать губки с трущим или царапающим покрытием, а также стальную вату.
- ▶ Не используйте едкие, порошковые чистящие средства, а также чистящие средства, содержащие песок, хлористые соединения или кислоту.

- ▶ Пластмассовые поверхности: ручная очистка мягкой чистой тканью с чуть теплой водой и небольшим количеством моющего средства.
- ▶ Металлические поверхности: ручная очистка мягкой чистой тканью с чуть теплой водой и небольшим количеством моющего средства.
- ▶ Отверстие для слива: удалите отложения, используя тонкое вспомогательное средство, например, ватную палочку.

9.5.3 Очистка сухой задней стенки

Вы можете извлечь сухую заднюю стенку для очистки.

Извлечение задней стенки

- ▶ Извлеките все принадлежности.

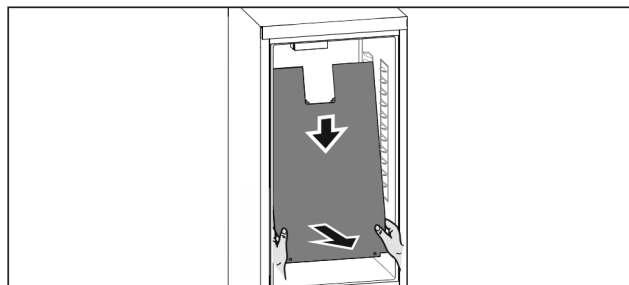


Fig. 183

- ▶ Обеими руками возьмите заднюю стенку снизу и одновременно сильно потяните вниз.
- ▶ Вытяните заднюю стенку за нижний конец вперед.
- ▶ Задняя стенка извлечена. Если Вы дальше продолжаете эксплуатироваться устройство с демонтированной задней стенкой: ▶ D-Value настройте на D2. (см. D-Value)

Вставка задней стенки

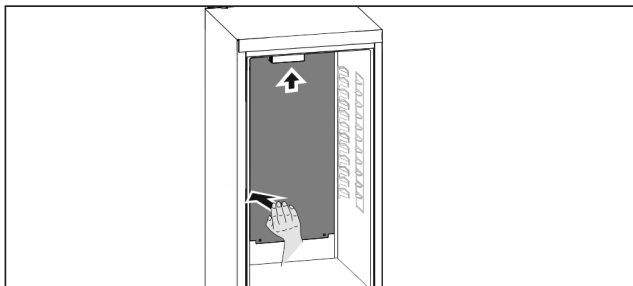


Fig. 184

- ▶ Убедитесь, что устройство полностью пустое.
- ▶ Вдвиньте заднюю стенку снизу вверх.
- ▶ Сильно надавите на заднюю стенку с левой стороны назад.
- ▷ Будет слышно, как задняя стенка войдет в зацепление.
- ▶ Установите принадлежности.
- ▶ *D-Value* настройте на *D1*. (см. *D-Value*)

9.5.4 Очистка оснащения

ВНИМАНИЕ

Не надлежащая очистка!

Повреждения на устройстве.

- ▶ Использовать исключительно мягкие салфетки и рН-нейтральные универсальные чистящие средства.
- ▶ Запрещается использовать губки с трещин или царапающим покрытием, а также стальную вату.
- ▶ Не используйте едкие, порошковые чистящие средства, а также чистящие средства, содержащие песок, хлористые соединения или кислоту.

Очистка мягкой чистой тканью с чуть теплой водой и небольшим количеством средства для мытья посуды:

- Съемная полка
- Разделяемая съемная полка
- VarioSafe
- Крышка отделения EasyFresh
- Выдвижная секция складирования
- Учитывайте: Не допускайте удаления магнита на выдвижном ящике! Магнит обеспечивает работу IceMaker.*
- Универсальный разделитель в выдвижном отсеке для кубиков льда IceMakers*
- Поднос для замораживания*

Очистка влажной салфеткой:

- Телескопические направляющие
- Учтите: Запрещено удалять смазку с направляющих, которая служит для смазывания!

Очистка в мойке при 60 °C:

- Полки в дверях
- VarioBox
- Держатель для бутылок
- Поддерживающая деталь разделяемая съемная полка
- Контейнер для яиц
- Отделение для масла
- Ванночка для кубиков льда*
- Лопатка для кубиков льда*
- ▶ Разобрать оснащение, см. соответствующую главу.
- ▶ Очистка оснащения.

9.5.5 Очистка IceMaker*

IceMaker можно очистить различными способами.

Очистку следует осуществлять при:

- Первом вводе в эксплуатацию
- С подключением воды:*
- При неиспользовании более 5 дней.*

Убедитесь, что выполнены следующие условия:

- Выдвижной ящик IceMaker опорожнен.
- Выдвижной ящик IceMaker вдвинут.
- IceMaker активирован.

При первом вводе в эксплуатацию или длительного неиспользования

Очистите IceMaker при помощи функции TubeClean.

- ▶ Поставьте пустую емкость объемом 1,5 л (макс. высота 10 см) в выдвижной ящик под IceMaker.
- ▶ Активируйте функцию TubeClean.
- ▷ Будет выполнена подготовка к процессу промывки (макс. 60 мин): Символ мигает.
- ▷ Водопроводы промываются: Символ мигает.
- ▷ Процесс промывки завершен: Функция автоматически деактивирована.
- ▶ Извлеките выдвижной ящик IceMaker и извлеките емкость.
- ▶ Выдвижной ящик IceMaker промойте теплой водой с небольшим количеством моющего средства.
- ▶ Вдвиньте выдвижной ящик IceMaker.
- ▷ Изготовление кубиков льда запускается автоматически.

Без водяного фильтра

- ▶ Утилизируйте кубики льда, которые производились в течение 24 часов после первого производства кубиков льда.

При необходимости очистки

Очистите IceMaker вручную.

- ▶ Извлеките выдвижной ящик IceMaker и очистите теплой водой с небольшим количеством моющего средства.
- ▶ Вдвиньте выдвижной ящик IceMaker.
- ▷ Изготовление кубиков льда запускается автоматически.

9.5.6 После очистки

- ▶ Протрите насухо устройство и детали оборудования.
- ▶ Подсоедините устройство и включите.
- ▶ SuperFrost активировать (см. 7.2 Функции устройства) .
- Если температура достаточно низкая:
- ▶ Вложить продукт питания.
- ▶ Чистку повторять регулярно.

10 Поддержка клиентов

10.1 Технические данные

Температурные зоны	
Охлаждение	2 °C до 9 °C
Замораживание	от -26 °C до -15 °C

Максимальный замораживаемый объем / 24 часа	
Морозильное отделение	см. заводскую табличку в п. «Производительность по замораживанию .../ 24 ч»

Максимальный вес загрузки оснащения			
Оснащение	Ширина устройства 550 мм (см. инструкцию по монтажу, габаритные размеры)	Ширина устройства 600 мм (см. инструкцию по монтажу, габаритные размеры)	Ширина устройства 700 мм (см. инструкцию по монтажу, габаритные размеры)
Выдвижной ящик на стеклянной пластине (см. 8.6.1 Выдвижной ящик на дне устройства или стеклянной пластине)	12 кг	15 кг	--
Частичное выдвижение морозильного отделения (см. 8.6.2 Выдвижной ящик на телескопических направляющих)	12 кг	15 кг	--

Максимальный размер противня	
Ширина	466 мм
Глубина	386 мм
Высота	50 мм

Изготовление кубиков льда при помощи IceMaker*	
Изготовление кубиков льда / 24 часа	При температуре -18 °C: 1,2 кг кубиков льда
Максимальное изготовление кубиков льда / 24 часа	При активной функции MaxIce: 1,5 кг кубиков льда

Продолжительность для достижения различной температуры в VarioTemp		
Начальная температура	Заданная температура	Время для достижения заданной температуры
-18 °C	0 °C	> 8 часов
-18 °C	8 °C	> 12 часов
8 °C	14 °C	> 6 часов
14 °C	-18 °C	> 4 часов

Освещение	
Класс энергосбережения ¹	Источник света
Данное изделие содержит один или несколько источников света класса энергосбережения G.	Светодиод

¹ Устройство может содержать источники света различных классов энергосбережения. Низший класс энергосбережения указан.

Для устройств с WLAN-соединением:

Указание частоты	
Диапазон частот	2,4 ГГц
Максимальная мощность излучения	< 100 мВт
Цель применения радиоустройства	Внедрение в местную сеть WLAN для обмена данными

10.2 Рабочие шумы

Устройство стает причиной разных шумов во время работы.

- При **незначительной производительности охлаждения** устройство работает экономно, но дольше. Громкость **меньше**.
- При **сильной производительности охлаждения** пищевые продукты охлаждаются быстрее. Громкость **выше**.

Примеры:

- функции активированы (см. 7.2 Функции устройства)
- работающий вентилятор
- вложенные свежие пищевые продукты
- высокая температура окружающей среды
- долгое время открытая дверь

Шум	Возможная причина	Тип шума
Бульканье плеск	и Хладагент течет в контуре охлаждения.	нормальный шум при работе
Фыркание шипение	и Хладагент входит в контур охлаждения.	нормальный шум при работе
Жужжание	Устройство охлаждает. Громкость зависит от производительности охлаждения.	нормальный шум при работе
Втягивание шумом	с Дверь открывается и закрывается с дверным амортизатором.	нормальный шум при работе
Гудение и рокот	Работает вентилятор.	нормальный рабочий шум
Щелчок	Осуществляется включение и выключение компонентов.	нормальный шум переключения
Треск жужжание	или Клапаны заслонки активны.	или нормальный шум переключения

Шум	Возможная причина	Тип шума	Устранение
Вибрация	Неправильное встраивание	Ошибка-шум	Проверить монтаж. Выровнять устройство.

Шум	Возможная причина	Тип шума	Устранение
Стук	Оснащение, Предметы внутри устройства	Ошибка-шум	Фиксирование частей оснащения. Оставить расстояние между предметами.

длительный срок службы. Тем не менее, если при эксплуатации возникла неисправность, проверьте, не вызвана ли она ошибкой в управлении. В этом случае возникшие расходы должны лечь на пользователя даже в период гарантийного обслуживания.

Следующие неисправности можно устранить самостоятельно.

10.3.1 Функционирование устройства

10.3 Техническая неисправность

Данное устройство сконструировано и изготовлено так, чтобы обеспечить безопасность функционирования и

Неисправность	Причина	Устранение
Устройство не работает.	→ Устройство не включено.	▶ Включите устройство.
	→ Сетевая вилка неправильно вставлена в розетку.	▶ Проверьте сетевую вилку.
	→ Предохранитель розетки не в порядке.	▶ Проверьте предохранитель.
	→ Нарушение электроснабжения	▶ Устройство держите закрытым. ▶ Защита продуктов питания: положите сверху на продукты аккумуляторы холода или используйте другое морозильное устройство, если отключение электропитания оказывается продолжительным. ▶ Размороженные продукты не замораживайте повторно.
	→ Разъем, предназначенный для устройств, не выделяющих тепла, вставлен неправильно в устройство.	▶ Проверьте разъем, предназначенный для устройств, не выделяющих тепла.
Температура недостаточно низкая.	→ Дверь устройства неплотно закрыта.	▶ Закройте дверцу устройства.
	→ Недостаточный приток и отток воздуха.	▶ Высвободите вентиляционную решетку и очистите ее.
	→ Окружающая температура слишком высокая.	▶ Решение проблемы: (см. 2.4 Область применения устройства)
	→ Устройство открывали слишком часто или надолго.	▶ Подождите – возможно, необходимая температура восстановится сама собой. Если это не происходит, обратитесь в сервисную службу. (см. 10.4 Сервисная служба)
	→ Было положено слишком большое количество свежих продуктов без включения SuperFrost.	▶ Решение проблемы: (см. SuperFrost)
	→ Температура установлена неправильно.	▶ Установите более низкую температуру и проверьте через 24 часа.
	→ Устройство установлено вблизи источника тепла (плита, система отопления и т. д.).	▶ Измените место установки устройства или источника тепла.
	→ Устройство неверно установлено в нише.	▶ Убедитесь, что устройство установлено правильно, а дверь плотно закрывается.
Уплотнение двери необходимо заменить из-за повреждения или по другой причине.	→ Уплотнение двери является сменным. Его можно заменить без какого-либо вспомогательного инструмента.	▶ Обратитесь в сервисную службу. (см. 10.4 Сервисная служба)

Неисправность	Причина	Устранение
На устройстве образовался лед или конденсат.	→ Дверное уплотнение может выйти из паза.	▶ Проконтролируйте дверное уплотнение на правильность посадки в пазу.

10.3.2 Оснащение

Неисправность	Причина	Устранение
IceMaker не включается.*	→ Устройство и тем самым IceMaker не подключены.	▶ Подключите устройство (см. инструкцию по монтажу).
IceMaker не производит кубики льда*	→ IceMaker не включен.	▶ Активируйте IceMaker.
	→ Выдвижной ящик IceMaker закрыт неплотно.	▶ Правильно вдвиньте выдвижной ящик.
	→ Вентиль для подачи воды не открыт.	▶ Откройте вентиль для подачи воды.*
Внутреннее освещение не работает.	→ Устройство не включено.	▶ Включите устройство.
	→ Дверь была открыта дольше 15 минут.	▶ При открытой двери внутреннее освещение автоматически выключается приблизительно через 15 минут.
	→ Неисправен светодиод освещения, или повреждена крышка.	▶ Обратитесь в сервисную службу. (см. 10.4 Сервисная служба)

10.4 Сервисная служба

Сначала проверьте, можно ли устранить дефект самостоятельно (см. 10 Поддержка клиентов) . Если нет, то следует обратиться в сервисную службу.

Адрес имеется в прилагаемой брошюре «Сервисная служба Liebherr» или по ссылке home.liebherr.com/service.



ПРЕДУПРЕЖДЕНИЕ

Неквалифицированно выполненный ремонт! Травмы.

- ▶ Ремонт и вмешательство в устройство и работы на сетевом кабеле, не указанные однозначно (см. 9 Уход) , разрешается выполнять только специалисту сервисной службы.
- ▶ Замена поврежденных сетевых кабелей осуществляется только производителем, его сервисной службой или лицом с аналогичной квалификацией.
- ▶ В устройствах со штекером для слаботоковых устройств замена может производиться заказчиком.

10.4.1 Обращение в сервисную службу

Убедитесь в том, что подготовлена следующая информация об устройстве:

- Обозначение устройства (модель и индекс)
- Сервисный номер (сервис)
- Серийный номер (S-Nr.)
- ▶ Вызовите информацию об устройстве через дисплей. (см. Сведения об устройстве)
- или-
- ▶ Возьмите информацию об устройстве с заводской таблички. (см. 10.5 Заводская табличка)
- ▶ Записать информацию о приборе.
- ▶ Обратитесь в сервисную службу: Сообщите о неисправности и информацию об устройстве.

- ▶ Это позволит выполнить быстрое и целенаправленное обслуживание.
- ▶ Следуйте последующим инструкциям сервисной службы.

10.5 Заводская табличка

Заводская табличка находится за выдвижными ящиками на внутренней стенке устройства.

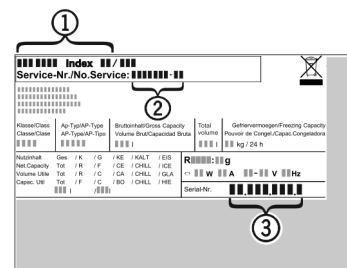


Fig. 185

- (1) Название устройства
- (2) Сервисный номер
- (3) Серийный номер
- ▶ Считать информацию с заводской таблички.

11 Отключение

- ▶ Опорожнить устройство.
- ▶ Деактивируйте IceMaker. (см. Деактивация IceMaker и MaxIce) *
- ▶ Выключите устройство. (см. Включение и выключение устройства)
- ▶ Извлеките сетевой штекер из розетки.
- ▶ При необходимости извлеките разъем, предназначенный для устройств, не выделяющих тепла: Извлеките разъем, предназначенный для устройств, не выделяющих тепла, и одновременно переместите его влево и вправо.
- ▶ Очистите устройство. (см. 9.5 Чистка устройства)

Утилизация

- ▶ Оставьте дверь устройства открытой, чтобы не возникли неприятные запахи.

12 Утилизация

12.1 Подготовка устройства к утилизации



В некоторых изделиях Liebherr используются элементы питания (батарейки). В целях защиты окружающей среды в соответствии с законодательством ЕС конечный пользователь должен извлекать эти батарейки перед утилизацией старых устройств. Если в вашем устройстве имеются батарейки, то на устройстве будет располагаться соответствующее указание.

Лампочки Если вы можете извлечь лампочки самостоятельно, не разбив их, также извлеките их перед утилизацией.

- ▶ Выведите устройство из эксплуатации.
- ▶ Если это возможно: осторожно извлеките лампочки.

12.2 Экологичная утилизация устройства



Устройство содержит материалы, представляющие ценность, и поэтому должно быть доставлено на пункт сбора, отличный от пункта сбора обычного бытового мусора.



Утилизируйте батарейки отдельно от бытовых отходов. Для этого можно бесплатно сдать батарейки в магазинах или в пунктах вторичной переработки / приема вторсырья.

Лампочки

Утилизируйте снятые лампочки через соответствующие системы раздельного сбора отходов.

Для Германии:

Вы можете бесплатно утилизировать устройство в местных пунктах вторичной переработки / приема вторсырья через сборные контейнеры класса 1. При покупке нового холодильного/морозильного устройства старое устройство бесплатно принимают обратно предприятия розничной торговли с торговой площадью > 400 м².



ПРЕДУПРЕЖДЕНИЕ

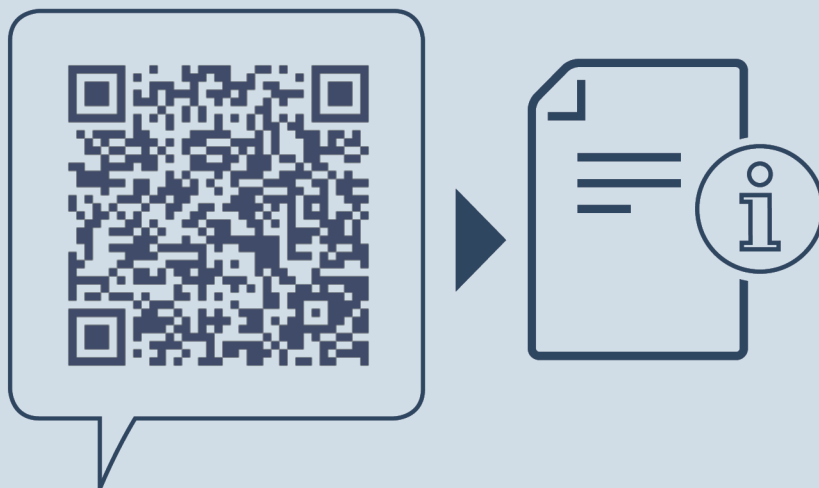
Выделение хладагента и масла!

Пожар. Содержащийся в устройстве хладагент не опасен для окружающей среды, но является горючим материалом. Содержащееся в устройстве масло также является горючим материалом. Вытекающий хладагент или масло при соответствующей высокой концентрации и при контакте с внешним источником тепла могут воспламениться.

- ▶ Не повредите трубопроводы контура хладагента и компрессор.
- ▶ Соблюдайте указания по транспортировке устройства.
- ▶ Не допускайте повреждения устройства в процессе возврата.
- ▶ Утилизируйте батарейки, лампочки и устройство в соответствии с указанными выше требованиями.

13 Информация об изготовителе

Liebherr-Hausgeraete Ochsenhausen GmbH
D-88411 Оксенхаузен
Меммингер Штрассе 77-79
Германия



home.liebherr.com/fridge-manuals

RU Встраиваемая холодильно-морозильная комбинация

Дата выдачи: 20250901

**Индекс
артикульных
номеров: 7088444-00**

Liebherr-Hausgeräte GmbH
Memminger Straße 77-79
88416 Ochsenhausen
Deutschland